

Karta charakterystyki technicznej

Tulejka redukcyjna FangFix

Numery katalogowe: 5408101



Redukuje otwór podstawy FangFix z \varnothing 20 mm do \varnothing 16 mm. Dedykowana przy instalacji prętów izolacyjnych z GFK \varnothing 16 mm.



PA Poliamid

Dane podstawow

Numery katalogowe	5408101
Oznaczenie 1	Tulejka redukcyjna
Oznaczenie 2	do systemu FangFix
Wytwórca	OBO
Wymiar	16mm
Kolor	czarny
Materiał	Poliamid
Najmniejsza jednostka sprzedaży	25
Jednostka opakowania	Sztuk
Ciężar	0,187 kg
Jednostka wagi	kg/100 szt.

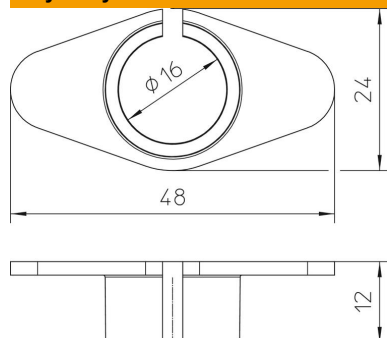
Karta charakterystyki technicznej

Tulejka redukcyjna FangFix

Numery katalogowe: 5408101



Wymiary



Długość	48 mm
Szerokość	24 mm
Wysokość	12 mm

Dane techniczne

Dopasowanie	16 mm
-------------	-------