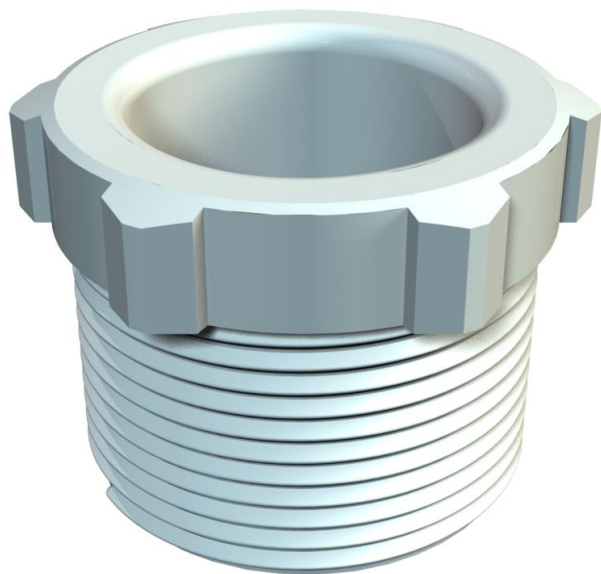


Karta charakterystyki technicznej

Śruba dociskowa, gwint PG, jasnoszara

Numery katalogowe: 2025361



Tuleja dociskowa wg normy DIN 46320 (część 1), gwint PG wg normy DIN 40430.



PS Polistyren

Dane podstawow

Numery katalogowe	2025361
Typ	107 E PG36 PS
Oznaczenie 1	Śruba dociskowa
Wytwórca	OBO
Wymiar	PG36
Kolor	jasnoszary; RAL 7035
Materiał	Polistyren
Najmniejsza jednostka sprzedaży	25
Jednostka opakowania	Sztuk
Ciężar	1,612 kg
Jednostka wagi	kg/100 szt.

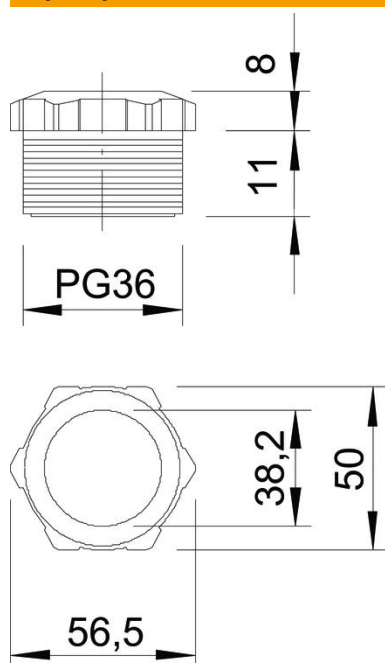
Karta charakterystyki technicznej

Śruba dociskowa, gwint PG, jasnoszara



Numery katalogowe: 2025361

Wymiary



Wymiar D	38,2 mm
Wymiar E	56,5 mm
Wymiar L1	17 mm
Wymiar L2	8 mm

Dane techniczne

Rodzaj gwintu	PG
Rozmiar znamionowy gwintu	36
Skok gwintu	1,59 mm
Wzmocniona włóknem szklanym	brak
Bezhalogenowy	tak
Odporny na uderzenia	tak
Rozmiar klucza	50
Możliwość odciążania naprężeń	brak