

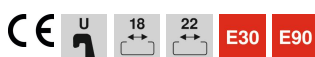
Karta charakterystyki technicznej

Obejma pojedyncza, metalowa kontrwanienska, FT

Numery katalogowe: 1158007



Pasuje do wszystkich szyn profilowych C o szerokości szczeliny 18 mm i 22 mm.



St stal

FT = ocynk ogniowo-zanurzeniowy

Dane podstawow

Numery katalogowe	1158007
Typ	2056U M 12 FT
Oznaczenie 1	Obejma kabłąkowa
Oznaczenie 2	kontrwanienska z el.docisk.
Wytwórca	OBO
Wymiar	8-12mm
Materiał	Stal
Powierzchnia	cynkowana metodą zanurzeniową
Norma powierzchni	DIN EN ISO 1461
Najmniejsza jednostka sprzedaży	100
Jednostka opakowania	Sztuk
Ciężar	3,3 kg
Jednostka wagi	kg/100 szt.

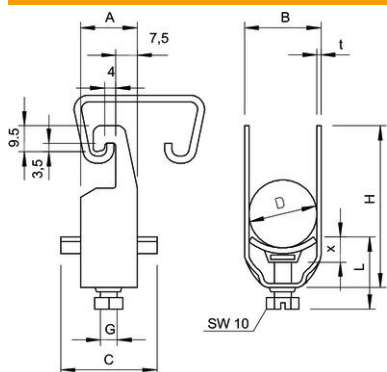
Karta charakterystyki technicznej

Obejma pojedyncza, metalowa kontrwanienska, FT

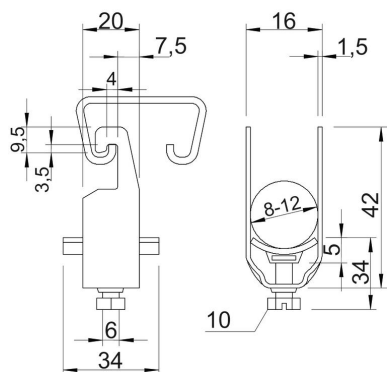
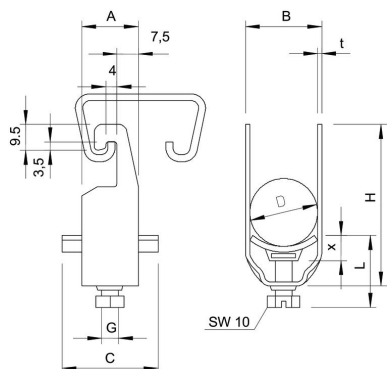


Numery katalogowe: 1158007

Wymiary



Wymiar A	20 mm
Wymiar B	16 mm
Wymiar C	34 mm
Wymiar G (mm)	M6
Wymiar H	42 mm
Wymiar L	34 mm
Wymiar t	1,5 mm
Wymiar x	5 mm



Dane techniczne

Ilość przewodów/rur	1
do szyny o szerokości szczeliny (z interwałem) maks.	22 mm
do szyny o szerokości szczeliny (z interwałem) min.	18 mm
Bezhalogenowy	brak
Maks. moment dokręcania	3 Nm

Karta charakterystyki technicznej

Obejma pojedyncza, metalowa kontrwanienska, FT

Numery katalogowe: 1158007



Dane techniczne

Z korytkiem z tworzywa sztucznego	brak
Z korytkiem metalowym	tak
Sposób montażu	Szyna profilowa
Odporny na uderzenia	brak
Zakres mocowania D maks.	12 mm
Zakres mocowania D min.	8 mm
Dodatkowa powierzchnia	cynkowanie ogniowo
Dodatkowy materiał	Stal
Z kontrwanienką	brak
Materiał wanny	Stal