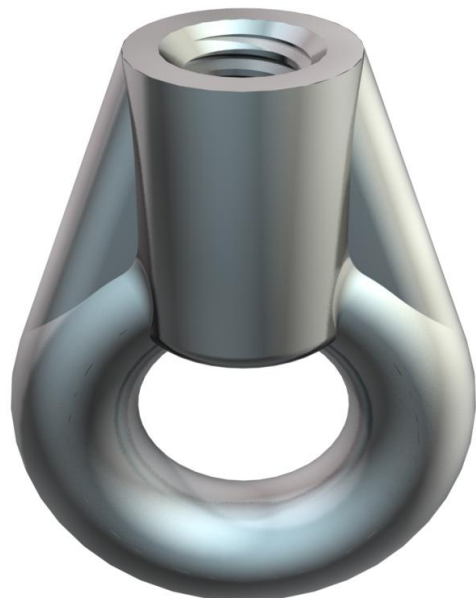


Karta charakterystyki technicznej

Ucho wieszakowe

Numery katalogowe: 3463060



Ucho wieszakowe z gwintem wewnętrznym

CE

Zn cynkowy odlew ciśnieniowy

G ocynkowane galwanicznie

Dane podstawow

Numery katalogowe	3463060
Typ	2084 K M6
Oznaczenie 1	Ucho pierścieniowe
Wytwórca	OBO
Wymiar	M6
Materiał	Cynkowy odlew ciśnieniowy
Powierzchnia	cynkowane galwanicznie
Norma powierzchni	EN ISO 19598 / EN ISO 4042
Najmniejsza jednostka sprzedaży	100
Jednostka opakowania	Sztuk
Ciężar	1,5 kg
Jednostka wagi	kg/100 szt.

Karta charakterystyki technicznej

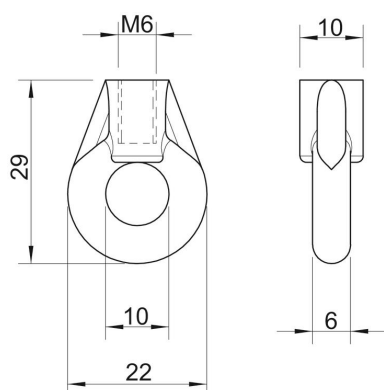
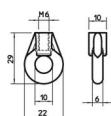
Ucho wieszakowe

Numery katalogowe: 3463060



Wymiary

Wymiar b	6 mm
Wymiar BØ	10 mm
Wymiar D	22 mm
Wymiar d Ø	10 mm
Wymiar L	29 mm



Dane techniczne

Obciążenie niszczące	1,15 kN
gwint metryczny	6
Długość gwintu	13 mm