

# Karta charakterystyki technicznej

## Ucho wieszakowe

Numery katalogowe: 3464083



Ucho wieszakowe M8



- Zn** cynkowy odlew ciśnieniowy
- G** ocynkowane galwanicznie

### Dane podstawow

|                                 |                            |
|---------------------------------|----------------------------|
| Numery katalogowe               | 3464083                    |
| Typ                             | 2085 M8 G                  |
| Oznaczenie 1                    | Ucho podwieszane           |
| Wytwórca                        | OBO                        |
| Wymiar                          | M8                         |
| Materiał                        | Cynkowy odlew ciśnieniowy  |
| Powierzchnia                    | cynkowane galwanicznie     |
| Norma powierzchni               | EN ISO 19598 / EN ISO 4042 |
| Najmniejsza jednostka sprzedaży | 50                         |
| Jednostka opakowania            | Sztuk                      |
| Ciężar                          | 3,7 kg                     |
| Jednostka wagi                  | kg/100 szt.                |

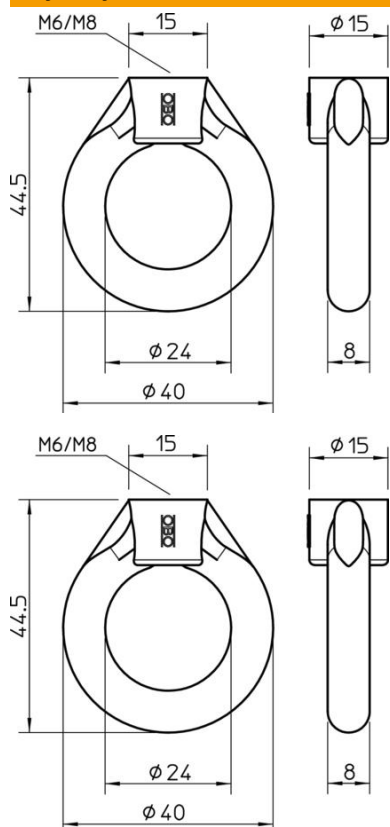
# Karta charakterystyki technicznej

## Ucho wieszakowe

Numery katalogowe: 3464083



### Wymiary



|            |         |
|------------|---------|
| Wymiar b   | 8 mm    |
| Wymiar BØ  | 15 mm   |
| Wymiar D   | 40 mm   |
| Wymiar d Ø | 24 mm   |
| Wymiar L   | 44,5 mm |

### Dane techniczne

|                                      |        |
|--------------------------------------|--------|
| Obciążenie niszczące gwint metryczny | 1,1 kN |
|                                      | 8      |