

# Karta charakterystyki technicznej

Kołek OBO, G

Numery katalogowe: 3100154



Stal hartowana, ocynkowana galwanicznie z gwintem M6 x 8 mm.

CE

St stal

G ocynkowane galwanicznie

## Dane podstawow

Numery katalogowe	3100154
Typ	903 15 G
Oznaczenie 1	Kołek OBO
Oznaczenie 2	Kołek wbijany
Wytwórca	OBO
Wymiar	M6, L15mm
Materiał	Stal
Powierzchnia	cynkowane galwanicznie
Norma powierzchni	EN ISO 19598 / EN ISO 4042
Najmniejsza jednostka sprzedaży	100
Jednostka opakowania	Sztuk
Ciężar	0,33 kg
Jednostka wagi	kg/100 szt.

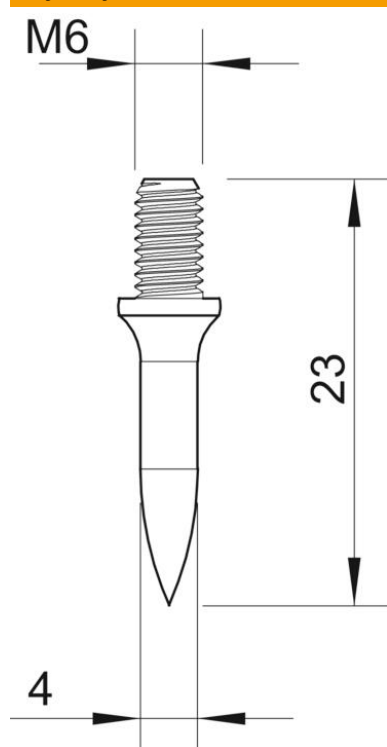
# Karta charakterystyki technicznej

Kolek OBO, G

Numery katalogowe: 3100154



## Wymiary



Długość	23 mm
Wymiar d min.	4 mm
Wymiar G	M6 mm
Wymiar L	23 mm

## Dane techniczne

hartowana	tak
gwint metryczny	6
Rodzaj gwintu	metryczny
Długość gwintu	8 mm
Długość trzpienia	15
Odporny na uderzenia	brak