

Karta charakterystyki technicznej

Kołki OBO

Numery katalogowe: 3105016



Stal hartowana, nieocynkowana, bez gwintu.



St stal

Dane podstawow

| | |
|---------------------------------|---------------------------|
| Numery katalogowe | 3105016 |
| Typ | 903 RB 15 |
| Oznaczenie 1 | Kołek OBO |
| Oznaczenie 2 | Kołek wbijany, bez gwintu |
| Wytwórca | OBO |
| Wymiar | L15mm |
| Materiał | Stal |
| Najmniejsza jednostka sprzedaży | 200 |
| Jednostka opakowania | Sztuk |
| Ciężar | 0,295 kg |
| Jednostka wagi | kg/100 szt. |

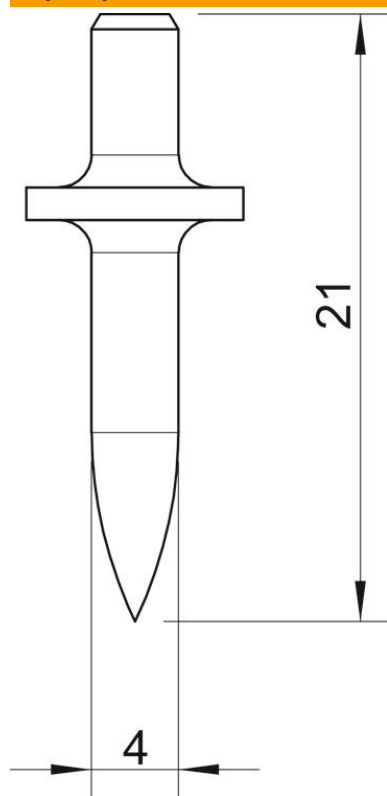
Karta charakterystyki technicznej

Kołki OBO

Numery katalogowe: 3105016



Wymiary



| | |
|---------------|-------|
| Długość | 21 mm |
| Wymiar d min. | 4 mm |
| Wymiar L | 21 mm |

Dane techniczne

| | |
|-------------------|-------|
| Kołnierz | 10 mm |
| hartowana | tak |
| Długość trzpienia | 15 |