

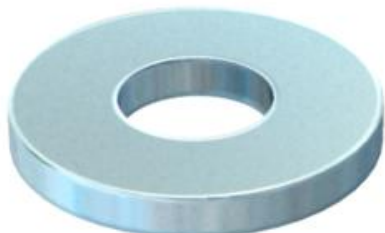
Karta charakterystyki technicznej

Podkładka F

Numery katalogowe: 3402444



Podkładka do uniwersalnego zastosowania.



CE

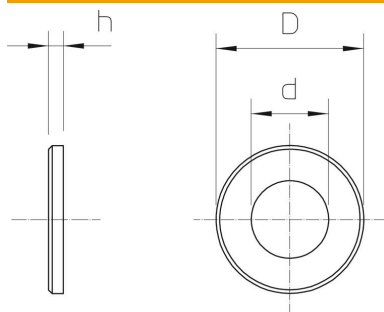
St stal

F ocynkowane ogniowo

Dane podstawow

| | |
|---------------------------------|---------------------------|
| Numery katalogowe | 3402444 |
| Typ | 966 M6 F |
| Oznaczenie 1 | Podkładka |
| Oznaczenie 2 | Zgodnie z normą DIN 125 A |
| Wytwórca | OBO |
| Wymiar | M6 |
| Materiał | Stal |
| Powierzchnia | cynkowanie ogniowo |
| Norma powierzchni | DIN 267, Teil 10 |
| Najmniejsza jednostka sprzedaży | 100 |
| Jednostka opakowania | Sztuk |
| Ciężar | 0,098 kg |
| Jednostka wagi | kg/100 szt. |

Wymiary



| | |
|----------------|---------|
| Grubość blachy | 0,06 in |
| Wymiar D | 0,47 in |
| Wymiar d | 0,26 in |
| Wymiar d | 6,6 mm |
| Wymiar d maks. | 12 mm |
| Wymiar d min. | 12 mm |
| Wymiar h | 1,6 mm |

Karta charakterystyki technicznej

Podkładka F

Numery katalogowe: 3402444



Dane techniczne

| | |
|---------------------|---------|
| Gwint | M6 |
| Średnica wewnętrzna | 6,4 mm |
| Średnica otworu | 6,4 mm |
| Grubość materiału | 1,6 mm |
| Kształt otworu | okrągła |