

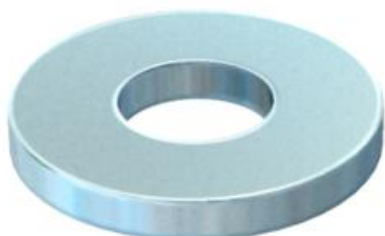
Karta charakterystyki technicznej

Podkładka F

Numery katalogowe: 3402452



Podkładka do uniwersalnego zastosowania.



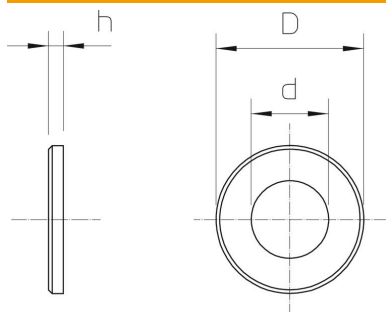
St stal

F ocynkowane ogniowo

Dane podstawow

Numery katalogowe	3402452
Typ	966 M8 F
Oznaczenie 1	Podkładka
Oznaczenie 2	Zgodnie z normą DIN 125 A
Wytwórca	OBO
Wymiar	M8
Materiał	Stal
Powierzchnia	cynkowanie ogniowo
Norma powierzchni	DIN 267, Teil 10
Najmniejsza jednostka sprzedaży	100
Jednostka opakowania	Sztuk
Ciężar	0,177 kg
Jednostka wagi	kg/100 szt.

Wymiary



Grubość blachy	0,06 in
Wymiar D	0,63 in
Wymiar d	0,35 in
Wymiar d	9 mm
Wymiar d maks.	16 mm
Wymiar d min.	16 mm
Wymiar h	1,6 mm

Karta charakterystyki technicznej

Podkładka F

Numery katalogowe: 3402452



Dane techniczne

Gwint	M8
Średnica wewnętrzna	8,4 mm
Średnica otworu	8,4 mm
Grubość materiału	1,6 mm
Kształt otworu	okrągła