

Karta charakterystyki technicznej

Tuleja końcowa do linek aluminiowych 50 mm²

Numery katalogowe: 5021740



Końcówka do bezpiecznego mocowania przewodu aluminiowego o przekroju 50 mm².



Cu	miedź
Sn	cynowany

Dane podstawow

Numery katalogowe	5021740
Typ	AEH S 9-AL
Oznaczenie 1	Okucie
Oznaczenie 2	do linki aluminiowej 50mm ²
Wytwórca	OBO
Wymiar	10x22
Materiał	miedź
Powierzchnia	cynowany
Norma powierzchni	
Najmniejsza jednostka sprzedaży	10
Jednostka opakowania	Sztuk
Ciężar	0,205 kg
Jednostka wagi	kg/100 szt.

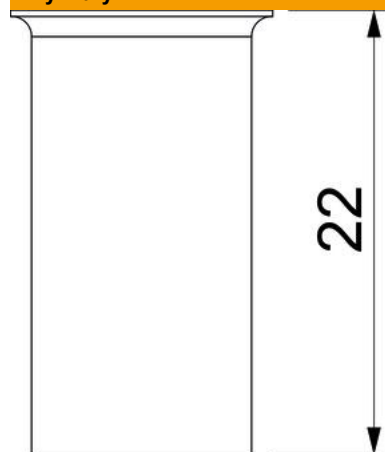
Karta charakterystyki technicznej

Tuleja końcowa do linek aluminiowych 50 mm²

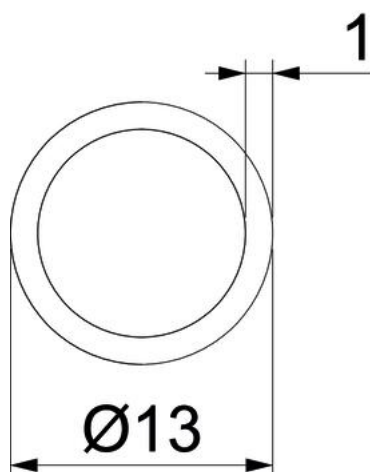


Numery katalogowe: 5021740

Wymiary



Długość	22 mm
Wymiar L	22 mm



Dane techniczne

do linki o średnicy maks.	9 mm
do linki o średnicy min.	9 mm
Długość całkowita	22 mm
Bezhalogenowy	tak
Izolator	brak
Przekrój poprzeczny	50 mm ²
Dopasowanie	9 mm mm
Model tulejki końcowej	Standard