

# Karta charakterystyki technicznej

## Koryto kablowe BKRS 110 FS

Numery katalogowe: 6061985



Ciężki system koryt kablowych BKRS do ciągów komunikacyjnych z perforacją dna, o wysokości burt 110 mm.

Korytko kablowe jest wyposażone z obydwu stron w perforację łącznika.

Łączniki wzdłużne w potrzebnej ilości należy zamawiać osobno.

Tłumienie magnetyczne bez pokrywy 20 dB, z pokrywą 50 dB.



**St** stal

**FS** ocynkowane metodą Sendzimira

### Dane podstawow

Numery katalogowe	6061985
Typ	BKRS 1130 FS
Oznaczenie 1	Korytko kablowe BKRS
Oznaczenie 2	z możliwością chodzenia
Wytwórca	OBO
Wymiar	110x300x3000
Materiał	Stal
Powierzchnia	cynkowana metodą Sendzimira
Norma powierzchni	DIN EN 10346
Najmniejsza jednostka sprzedaży	3
Jednostka opakowania	Metr
Ciężar	806,833 kg
Jednostka wagi	kg/100 m

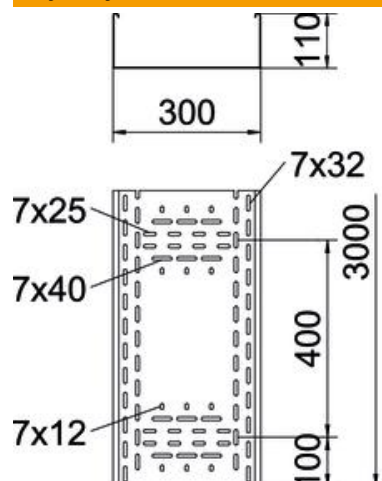
# Karta charakterystyki technicznej

## Koryto kablowe BKRS 110 FS

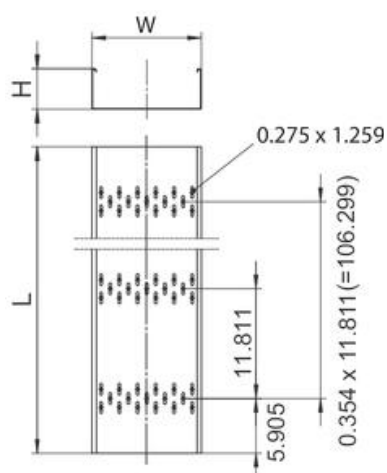
Numery katalogowe: 6061985



### Wymiary



Długość	3 000 mm
Długość	10 ft
Szerokość	300 mm
Szerokość	12 in
Wysokość	110 mm
Wysokość	4 in
Grubość blachy	0,08 in
Grubość blachy	2 mm
Wymiar B	300 mm
Wymiar H	110 mm
Wymiar L	3 000 mm



# Karta charakterystyki technicznej

## Koryto kablowe BKRS 110 FS

Numery katalogowe: 6061985



### Dane techniczne

Wersja połączenia	bez łącznika
System montażowy	Podłoga
Możliwość chodzenia	tak
Podtrzymanie funkcji	brak
Z pokrywą	brak
Perforacja montażowa w dnie	tak
Rysunek otworów NATO	brak
Przekrój poprzeczny	296 cm <sup>2</sup>
Przekrój poprzeczny	29600 mm <sup>2</sup>
Stal nierdzewna, wytrawiana	brak
Perforacja boczna	brak
Wykonanie szerokorozpiętościowe	brak
Typ obciążenia wg IEC 61537	Typ II
Rodzaj złącza kablowego systemu nośnego	przykręcane

### Obciążenie

możliwe rozstawy podpór min.	1,5 m
możliwe rozstawy podpór maks.	3 m
Rozstaw podpór 1,5 m	3,44 kN/m
Rozstaw podpór 2,0 m	3,33 kN/m
Rozstaw podpór 2,5 m	2,61 kN/m
Rozstaw podpór 3,0 m	2,08 kN/m