

Karta charakterystyki technicznej

Obejma kabłąkowa 2056 ze stopką z łbem młotkowym, pojedyncza, plastikowa wianienka dociskowa, Al
Numery katalogowe: 1186476



Obejma kabłąkowa ze stopką z łbem młotkowym, plastikowa wianienka dociskowa z polipropylenu. Do pionowego i poziomego montażu pojedynczego kabla na szynie o profilu C. Do szczeliny o szerokości 16 - 17 mm. Z gwintem jednoskokowym na wianienku dociskowej, łeb sześciokątny uniwersalny SW10, z rowkiem i łbem krzyżakowym. Nadaje się do montażu wewnątrz i na zewnątrz. Zalecamy użycie wianienki dociskowej.



Alu aluminium

Dane podstawowe

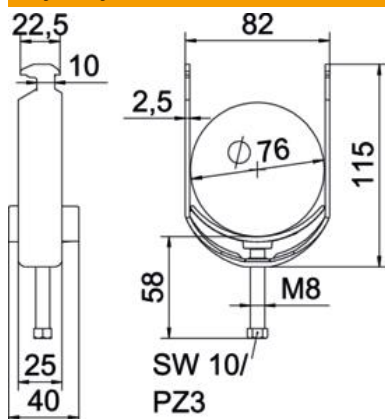
Numery katalogowe	1186476
Typ	BS-H1-K-76 ALU
Oznaczenie 1	Obejma kabłąkowa 2056
Wytwórca	OBO
Wymiar	70-76mm
Materiał	aluminium
Najmniejsza jednostka sprzedaży	25
Jednostka opakowania	Sztuk
Ciężar	5,85 kg
Jednostka wagi	kg/100 szt.

Karta charakterystyki technicznej

Obejma kabłąkowa 2056 ze stopką z łbem młotkowym, pojedyncza, plastikowa wanienska dociskowa, Al
Numery katalogowe: 1186476



Wymiary



Długość	25 mm
Szerokość	82 mm
Wysokość	115 mm
Grubość blachy	2,5 mm
Wymiar A	25 mm
Wymiar B	82 mm
Wymiar C	40 mm
Wymiar G (mm)	M8
Wymiar H	115 mm
Wymiar L	58 mm
Wymiar t	2,5 mm

Dane techniczne

Ilość przewodów/rur	1
do średnicy rury maks.	76 mm
do średnicy rury min.	70 mm
do szyny o szerokości szczeliny (z interwałem) maks.	17 mm
do szyny o szerokości szczeliny (z interwałem) min.	16 mm
Gwint	M8
Bezhalogenowy	tak
Długość, wymiar zewnętrzny	40 mm
Maks. moment dokręcania	2 Nm
Z korytkiem z tworzywa sztucznego	tak
Sposób montażu	Szyna profilowa
Wielkość szczeliny	10 mm
Zakres mocowania D maks.	76 mm
Zakres mocowania D min.	70 mm
Dodatkowa powierzchnia	brak wykończenia
Dodatkowy materiał	aluminium
Z kontrwaniemką	brak
Materiał wanny	Tworzywo sztuczne
Jakość materiału wanny	Polipropylen