

Karta charakterystyki technicznej

Obejma kabłąkowa 2056 ze stopką z łbem młotkowym, pojedyncza, plastikowa wianienka dociskowa, FT
Numery katalogowe: 1186282



Obejma kabłąkowa ze stopką z łbem młotkowym, plastikowa wianienka dociskowa z polipropylenu Do pionowego i poziomego montażu pojedynczego kabla na szynie o profilu C. Do szczeliny o szerokości 16 - 17 mm. Z gwintem jednoskokowym na wianienke dociskowej, łeb sześciokątny uniwersalny SW10, z rowkiem i łbem krzyżakowym Nadaje się do montażu wewnątrz i na zewnątrz Zalecamy użycie wianienki dociskowej



St stal

FT = ocynk ogniowo-zanurzeniowy

Dane podstawow

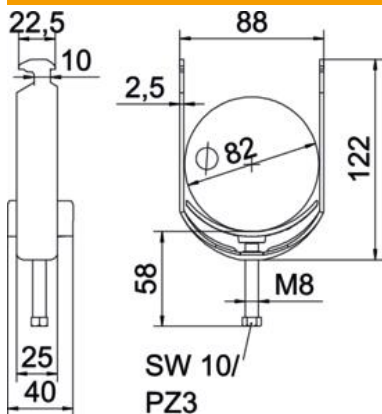
| | |
|---------------------------------|-------------------------------|
| Numery katalogowe | 1186282 |
| Typ | BS-H1-K-82 FT |
| Oznaczenie 1 | Obejma kabłąkowa 2056 |
| Wytwórca | OBO |
| Wymiar | 76-82mm |
| Materiał | Stal |
| Powierzchnia | cynkowana metodą zanurzeniową |
| Norma powierzchni | DIN EN ISO 1461 |
| Najmniejsza jednostka sprzedaży | 25 |
| Jednostka opakowania | Sztuk |
| Ciężar | 22 kg |
| Jednostka wagi | kg/100 szt. |

Karta charakterystyki technicznej

Obejma kabłąkowa 2056 ze stopką z łbem młotkowym, pojedyncza, plastikowa wanienska dociskowa, FT
Numery katalogowe: 1186282



Wymiary



| | |
|----------------|--------|
| Długość | 25 mm |
| Szerokość | 88 mm |
| Wysokość | 122 mm |
| Grubość blachy | 2,5 mm |
| Wymiar A | 25 mm |
| Wymiar B | 88 mm |
| Wymiar C | 40 mm |
| Wymiar G (mm) | M8 |
| Wymiar H | 122 mm |
| Wymiar L | 58 mm |
| Wymiar t | 2,5 mm |

Dane techniczne

| | |
|--|--------------------|
| Ilość przewodów/rur | 1 |
| do średnicy rury maks. | 82 mm |
| do średnicy rury min. | 76 mm |
| do szyny o szerokości szczeliny (z interwałem) maks. | 17 mm |
| do szyny o szerokości szczeliny (z interwałem) min. | 16 mm |
| Gwint | M8 |
| Bezhalogenowy | tak |
| Długość, wymiar zewnętrzny | 40 mm |
| Maks. moment dokręcania | 5 Nm |
| Z korytkiem z tworzywa sztucznego | tak |
| Sposób montażu | Szyna profilowa |
| Wielkość szczeliny | 10 mm |
| Zakres mocowania D maks. | 82 mm |
| Zakres mocowania D min. | 76 mm |
| Dodatkowa powierzchnia | cynkowanie ogniowo |
| Dodatkowy materiał | Stal |
| Z kontrwanienką | brak |
| Materiał wanny | Tworzywo sztuczne |
| Jakość materiału wanny | Polipropylen |