

Karta charakterystyki technicznej

Obejma kabłąkowa 2056 ze stopką z łbem młotkowym, pojedyncza, plastikowa wianienka dociskowa, FT
Numery katalogowe: 1186289



Obejma kabłąkowa ze stopką z łbem młotkowym, plastikowa wianienka dociskowa z polipropylenu Do pionowego i poziomego montażu pojedynczego kabla na szynie o profilu C. Do szczeliny o szerokości 16 - 17 mm. Z gwintem jednoskokowym na wianienke dociskowej, łeb sześciokątny uniwersalny SW10, z rowkiem i łbem krzyżakowym Nadaje się do montażu wewnątrz i na zewnątrz Zalecamy użycie wianienki dociskowej



St stal

FT = ocynk ogniowo-zanurzeniowy

Dane podstawow

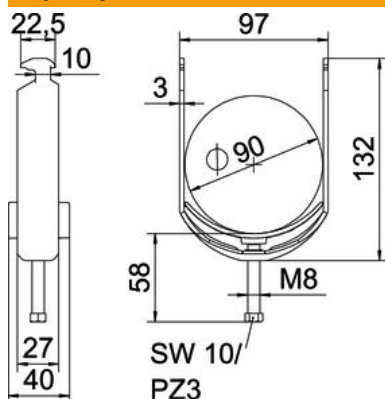
Numery katalogowe	1186289
Typ	BS-H1-K-90 FT
Oznaczenie 1	Obejma kabłąkowa 2056
Wytwórca	OBO
Wymiar	82-90mm
Materiał	Stal
Powierzchnia	cynkowana metodą zanurzeniową
Norma powierzchni	DIN EN ISO 1461
Najmniejsza jednostka sprzedaży	25
Jednostka opakowania	Sztuk
Ciężar	26,2 kg
Jednostka wagi	kg/100 szt.

Karta charakterystyki technicznej

Obejma kabłąkowa 2056 ze stopką z łbem młotkowym, pojedyncza, plastikowa wanienska dociskowa, FT
Numery katalogowe: 1186289



Wymiary



Długość	27 mm
Szerokość	97 mm
Wysokość	132 mm
Grubość blachy	3 mm
Wymiar A	27 mm
Wymiar B	97 mm
Wymiar C	40 mm
Wymiar G (mm)	M8
Wymiar H	132 mm
Wymiar L	58 mm
Wymiar t	3 mm

Dane techniczne

Ilość przewodów/rur	1
do średnicy rury maks.	90 mm
do średnicy rury min.	82 mm
do szyny o szerokości szczeliny (z interwałem) maks.	17 mm
do szyny o szerokości szczeliny (z interwałem) min.	16 mm
Gwint	M8
Bezhalogenowy	tak
Długość, wymiar zewnętrzny	40 mm
Maks. moment dokręcania	5 Nm
Z korytkiem z tworzywa sztucznego	tak
Sposób montażu	Szyna profilowa
Wielkość szczeliny	10 mm
Zakres mocowania D maks.	90 mm
Zakres mocowania D min.	82 mm
Dodatkowa powierzchnia	cynkowanie ogniowo
Dodatkowy materiał	Stal
Z kontrwianką	brak
Materiał wanny	Tworzywo sztuczne
Jakość materiału wanny	Polipropylen