

# Karta charakterystyki technicznej

Obejma kabłąkowa 2056 ze stopką z łbem młotkowym, pojedyncza, metalowa wanienka dociskowa, FT  
Numery katalogowe: 1186042



Obejma kabłąkowa ze stopką z łbem młotkowym, metalowa wanienka dociskowa, z zaokrąglonymi krawędziami do ochrony kabli. Do pionowego i poziomego montażu pojedynczego kabla na szynie o profilu C. Do szczeliny o szerokości 16 - 17 mm. Z gwintem jednoskokowym na wiancie dociskowej, łeb sześciokątny uniwersalny SW10, z rowkiem i łbem krzyżakowym. Nadaje się do montażu wewnątrz i na zewnątrz. Wanienkę dociskową należy zamówić oddzielnie.



**St** stal

**FT** = ocynk ogniowo-zanurzeniowy

## Dane podstawow

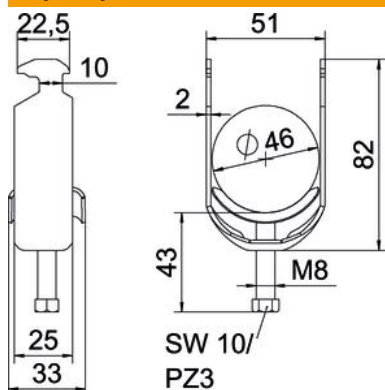
Numery katalogowe	1186042
Typ	BS-H1-M-46 FT
Oznaczenie 1	Obejma kabłąkowa 2056
Wytwórca	OBO
Wymiar	40-46mm
Materiał	Stal
Powierzchnia	cynkowana metodą zanurzeniową
Norma powierzchni	DIN EN ISO 1461
Najmniejsza jednostka sprzedaży	100
Jednostka opakowania	Sztuk
Ciężar	9,6 kg
Jednostka wagi	kg/100 szt.

# Karta charakterystyki technicznej

Obejma kabłąkowa 2056 ze stopką z łbem młotkowym, pojedyncza, metalowa wanienska dociskowa, FT  
Numery katalogowe: 1186042



## Wymiary



Długość	25 mm
Szerokość	51 mm
Wysokość	82 mm
Grubość blachy	2 mm
Wymiar A	25 mm
Wymiar B	51 mm
Wymiar C	33 mm
Wymiar G (mm)	M8
Wymiar H	82 mm
Wymiar L	43 mm
Wymiar t	2 mm

## Dane techniczne

Ilość przewodów/rur	1
Podtrzymanie funkcji	tak
do średnicy rury maks.	46 mm
do średnicy rury min.	40 mm
do szyny o szerokości szczeliny (z interwałem) maks.	17 mm
do szyny o szerokości szczeliny (z interwałem) min.	16 mm
Gwint	M8
Bezhalogenowy	tak
Długość, wymiar zewnętrzny	33 mm
Maks. moment dokręcania	5 Nm
Z korytkiem z tworzywa sztucznego	brak
Z korytkiem metalowym	tak
Sposób montażu	Szyna profilowa
Wielkość szczeliny	10 mm
Zakres mocowania D maks.	46 mm
Zakres mocowania D min.	40 mm
Dodatkowa powierzchnia	cynkowanie ogniowo
Dodatkowy materiał	Stal
Z kontrwaniemką	brak
Materiał wanny	Stal