

Karta charakterystyki technicznej

Obejma kabłąkowa 2056 ze stopką z łbem młotkowym, pojedyncza, metalowa wanianka dociskowa, FT
Numery katalogowe: 1186076



Obejma kabłąkowa ze stopką z łbem młotkowym, metalowa wanianka dociskowa, z zaokrąglonymi krawędziami do ochrony kabli. Do pionowego i poziomego montażu pojedynczego kabla na szynie o profilu C. Do szczeliny o szerokości 16 - 17 mm. Z gwintem jednoskokowym na wianie dociskowej, łeb sześciokątny uniwersalny SW10, z rowkiem i łbem krzyżakowym. Nadaje się do montażu wewnątrz i na zewnątrz. Waniankę dociskową należy zamówić oddzielnie.



St stal

FT = ocynk ogniowo-zanurzeniowy

Dane podstawow

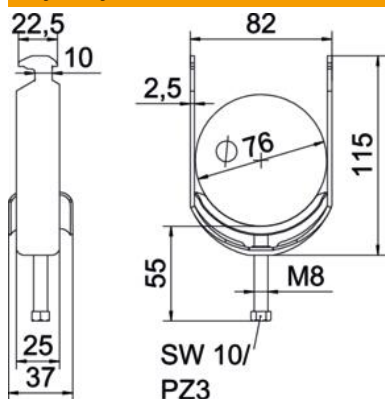
Numery katalogowe	1186076
Typ	BS-H1-M-76 FT
Oznaczenie 1	Obejma kabłąkowa 2056
Wytwórca	OBO
Wymiar	70-76mm
Materiał	Stal
Powierzchnia	cynkowana metodą zanurzeniową
Norma powierzchni	DIN EN ISO 1461
Najmniejsza jednostka sprzedaży	25
Jednostka opakowania	Sztuk
Ciężar	18,3 kg
Jednostka wagi	kg/100 szt.

Karta charakterystyki technicznej

Obejma kabłkowa 2056 ze stopką z łbem młotkowym, pojedyncza, metalowa wanienska dociskowa, FT
Numery katalogowe: 1186076



Wymiary



Długość	25 mm
Szerokość	82 mm
Wysokość	115 mm
Grubość blachy	2,5 mm
Wymiar A	25 mm
Wymiar B	82 mm
Wymiar C	37 mm
Wymiar G (mm)	M8
Wymiar H	115 mm
Wymiar L	55 mm
Wymiar t	2,5 mm

Dane techniczne

Ilość przewodów/rur	1
Podtrzymanie funkcji	tak
do średnicy rury maks.	76 mm
do średnicy rury min.	70 mm
do szyny o szerokości szczeliny (z interwałem) maks.	17 mm
do szyny o szerokości szczeliny (z interwałem) min.	16 mm
Gwint	M8
Bezhalogenowy	tak
Długość, wymiar zewnętrzny	37 mm
Maks. moment dokręcania	5 Nm
Z korytkiem z tworzywa sztucznego	brak
Z korytkiem metalowym	tak
Sposób montażu	Szyna profilowa
Wielkość szczeliny	10 mm
Zakres mocowania D maks.	76 mm
Zakres mocowania D min.	70 mm
Dodatkowa powierzchnia	cynkowanie ogniowo
Dodatkowy materiał	Stal
Z kontrwianką	brak
Materiał wanny	Stal