

Karta charakterystyki technicznej

Obejma kabłąkowa 2056 ze stopką z łbem młotkowym,
podwójna, plastikowa wanienska dociskowa, FT
Numery katalogowe: 1186210



Obejma kabłąkowa ze stopką z łbem młotkowym, plastikowa wanienska dociskowa z polipropylenu Do pionowego i poziomego montażu 2 pojedynczych kabli na szynach o profilu C. Do szczeliny o szerokości 16 - 17 mm. Z gwintem jednoskokowym na waniencie dociskowej, łeb sześciokątny uniwersalny SW10, z rowkiem i łbem krzyżakowym Nadaje się do montażu wewnątrz i na zewnątrz Paczki kabli powinny być oddzielone dodatkową wanienką dociskową Zalecamy użycie wanienki dociskowej



St stal

FT = ocynk ogniowo-zanurzeniowy

Dane podstawow

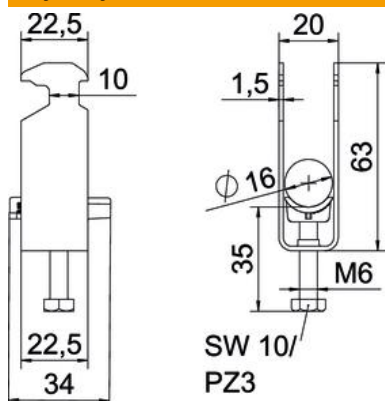
Numery katalogowe	1186210
Typ	BS-H2-K-16 FT
Oznaczenie 1	Obejma kabłąkowa 2056
Oznaczenie 2	podwójna
Wytwórca	OBO
Wymiar	12-16mm
Materiał	Stal
Powierzchnia	cynkowana metodą zanurzeniową
Norma powierzchni	DIN EN ISO 1461
Najmniejsza jednostka sprzedaży	50
Jednostka opakowania	Sztuk
Ciężar	4,65 kg
Jednostka wagi	kg/100 szt.

Karta charakterystyki technicznej

Obejma kabłąkowa 2056 ze stopką z łbem młotkowym,
podwójna, plastikowa wanienska dociskowa, FT
Numery katalogowe: 1186210



Wymiary



Długość	22,5 mm
Szerokość	20 mm
Wysokość	63 mm
Grubość blachy	1,5 mm
Wymiar A	22,5 mm
Wymiar B	20 mm
Wymiar C	34 mm
Wymiar G (mm)	M6
Wymiar H	63 mm
Wymiar L	47 mm
Wymiar t	1,5 mm

Dane techniczne

Ilość przewodów/rur	2
do średnicy rury maks.	16 mm
do średnicy rury min.	12 mm
do szyny o szerokości szczeliny (z interwałem) maks.	17 mm
do szyny o szerokości szczeliny (z interwałem) min.	16 mm
Gwint	M6
Bezhalogenowy	tak
Długość, wymiar zewnętrzny	34 mm
Maks. moment dokręcania	3 Nm
Z korytkiem z tworzywa sztucznego	tak
Sposób montażu	Szyna profilowa
Wielkość szczeliny	10 mm
Zakres mocowania D maks.	16 mm
Zakres mocowania D min.	12 mm
Dodatkowa powierzchnia	cynkowanie ogniowo
Dodatkowy materiał	Stal
Z kontrwaniemką	brak
Materiał wanny	Tworzywo sztuczne
Jakość materiału wanny	Polipropylen