

Karta charakterystyki technicznej

Obejma kabłąkowa 2056 ze stopką z łbem młotkowym, podwójna, plastikowa wanienska dociskowa, A2
Numery katalogowe: 1186317



Obejma kabłąkowa ze stopką z łbem młotkowym, plastikowa wanienska dociskowa z polipropylenu. Do pionowego i poziomego montażu 2 pojedynczych kabli na szynach o profilu C. Do szczeliny o szerokości 16 - 17 mm. Z gwintem jednoskokowym na waniencie dociskowej, łeb sześciokątny uniwersalny SW10, z rowkiem i łbem krzyżakowym. Nadaje się do montażu wewnątrz i na zewnątrz. Paczki kabli powinny być oddzielone dodatkową wanienką dociskową. Zalecamy użycie wanienki dociskowej.



- A2** stal nierdzewna
- 2B** pusty, późniejsza obróbka

Dane podstawow

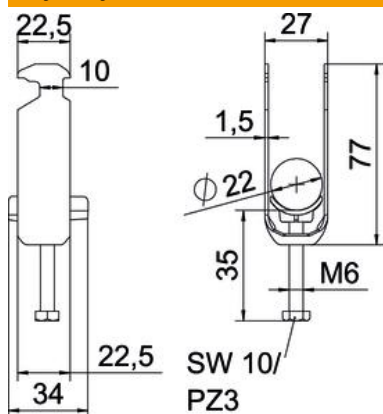
Numery katalogowe	1186317
Typ	BS-H2-K-22 A2
Oznaczenie 1	Obejma kabłąkowa 2056
Oznaczenie 2	podwójna
Wytwórca	OBO
Wymiar	16-22mm
Materiał	stal nierdzewna 1.4301
Powierzchnia	pusty, po obróbce
Norma powierzchni	
Najmniejsza jednostka sprzedaży	50
Jednostka opakowania	Sztuk
Ciężar	5,15 kg
Jednostka wagi	kg/100 szt.

Karta charakterystyki technicznej

Obejma kabłąkowa 2056 ze stopką z łbem młotkowym,
podwójna, plastikowa wanienska dociskowa, A2
Numery katalogowe: 1186317



Wymiary



Długość	22,5 mm
Szerokość	27 mm
Wysokość	77 mm
Grubość blachy	1,5 mm
Wymiar A	22,5 mm
Wymiar B	27 mm
Wymiar C	34 mm
Wymiar G (mm)	M6
Wymiar H	77 mm
Wymiar L	47 mm
Wymiar t	1,5 mm

Dane techniczne

Ilość przewodów/rur	2
do średnicy rury maks.	22 mm
do średnicy rury min.	16 mm
do szyny o szerokości szczeliny (z interwałem) maks.	17 mm
do szyny o szerokości szczeliny (z interwałem) min.	16 mm
Gwint	M6
Bezhalogenowy	tak
Długość, wymiar zewnętrzny	34 mm
Maks. moment dokręcania	3 Nm
Z korytkiem z tworzywa sztucznego	tak
Sposób montażu	Szyna profilowa
Wielkość szczeliny	10 mm
Zakres mocowania D maks.	22 mm
Zakres mocowania D min.	16 mm
Dodatkowa powierzchnia	brak wykończenia
Dodatkowy materiał	stal nierdzewna
Z kontrwanienką	brak
Materiał wanny	Tworzywo sztuczne
Jakość materiału wanny	Polipropylen