

Karta charakterystyki technicznej

Obejma kabłąkowa 2056 ze stopką z łbem młotkowym,
podwójna, plastikowa wanienska dociskowa, Al
Numery katalogowe: 1186457



Obejma kabłąkowa ze stopką z łbem młotkowym, plastikowa wanienska dociskowa z polipropylenu Do pionowego i poziomego montażu 2 pojedynczych kabli na szynach o profilu C. Do szczeliny o szerokości 16 - 17 mm. Z gwintem jednoskokowym na waniencie dociskowej, łeb sześciokątny uniwersalny SW10, z rowkiem i łbem krzyżakowym Nadaje się do montażu wewnątrz i na zewnątrz Paczki kabli powinny być oddzielone dodatkową wanienką dociskową Zalecamy użycie wanienki dociskowej



Alu aluminium

Dane podstawow

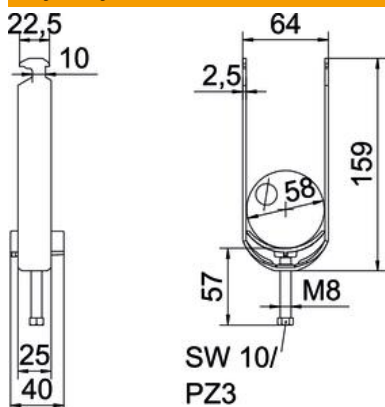
Numery katalogowe	1186457
Typ	BS-H2-K-58 ALU
Oznaczenie 1	Obejma kabłąkowa 2056
Oznaczenie 2	podwójna
Wytwórca	OBO
Wymiar	52-58mm
Materiał	aluminium
Najmniejsza jednostka sprzedaży	50
Jednostka opakowania	Sztuk
Ciężar	6 kg
Jednostka wagi	kg/100 szt.

Karta charakterystyki technicznej

Obejma kabłąkowa 2056 ze stopką z łbem młotkowym,
podwójna, plastikowa wanienska dociskowa, Al
Numery katalogowe: 1186457



Wymiary



Długość	25 mm
Szerokość	64 mm
Wysokość	159 mm
Grubość blachy	2,5 mm
Wymiar A	25 mm
Wymiar B	64 mm
Wymiar C	40 mm
Wymiar G (mm)	M8
Wymiar H	159 mm
Wymiar L	58 mm
Wymiar t	2,5 mm

Dane techniczne

Ilość przewodów/rur	2
do średnicy rury maks.	58 mm
do średnicy rury min.	52 mm
do szyny o szerokości szczeliny (z interwałem) maks.	17 mm
do szyny o szerokości szczeliny (z interwałem) min.	16 mm
Gwint	M8
Bezhalogenowy	tak
Długość, wymiar zewnętrzny	40 mm
Maks. moment dokręcania	2 Nm
Z korytkiem z tworzywa sztucznego	tak
Sposób montażu	Szyna profilowa
Wielkość szczeliny	10 mm
Zakres mocowania D maks.	58 mm
Zakres mocowania D min.	52 mm
Dodatkowa powierzchnia	brak wykończenia
Dodatkowy materiał	aluminium
Z kontrwaniemką	brak
Materiał wanny	Tworzywo sztuczne
Jakość materiału wanny	Polipropylen