

Karta charakterystyki technicznej

Obejma kabłąkowa 2056 ze stopką z łbem młotkowym,
potrójna, metalowa wanienka dociskowa
Numery katalogowe: 1186004



Obejma kabłąkowa ze stopką z łbem młotkowym, metalowa wanienka dociskowa, z zaokrąglonymi krawędziami do ochrony kabli. Do pionowego i poziomego montażu 3 pojedynczych kabli na szynach o profilu C. Do szczeliny o szerokości 16 - 17 mm. Z gwintem jednoskokowym na waniencie dociskowej, łeb sześciokątny uniwersalny SW10, z rowkiem i łbem krzyżakowym. Nadaje się do montażu wewnątrz i na zewnątrz. Paczki kabli powinny być oddzielone dodatkową wanienką dociskową. Zalecamy użycie wanienki dociskowej.



St stal

FT = ocynk ogniowo-zanurzeniowy

Dane podstawowe

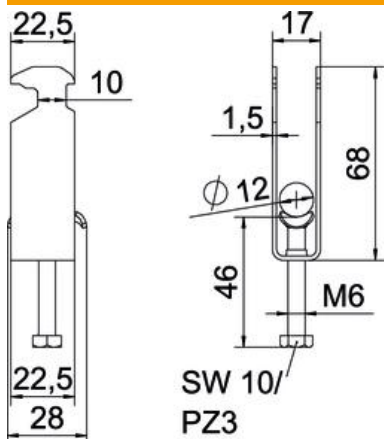
Numery katalogowe	1186004
Typ	BS-H3-M-12 FT
Oznaczenie 1	Obejma kabłąkowa 2056
Oznaczenie 2	potrójna
Wytwórca	OBO
Wymiar	08-12mm
Materiał	Stal
Powierzchnia	cynkowana metodą zanurzeniową
Norma powierzchni	DIN EN ISO 1461
Najmniejsza jednostka sprzedaży	50
Jednostka opakowania	Sztuk
Ciężar	4,05 kg
Jednostka wagi	kg/100 szt.

Karta charakterystyki technicznej

Obejma kabłąkowa 2056 ze stopką z łbem młotkowym,
potrójna, metalowa wanienska dociskowa
Numery katalogowe: 1186004



Wymiary



Długość	22,5 mm
Szerokość	17 mm
Wysokość	68 mm
Grubość blachy	1,5 mm
Wymiar A	22,5 mm
Wymiar B	17 mm
Wymiar C	28 mm
Wymiar G (mm)	M6
Wymiar H	68 mm
Wymiar L	46 mm
Wymiar t	1,5 mm

Dane techniczne

Ilość przewodów/rur	3
Podtrzymanie funkcji	tak
do średnicy rury maks.	12 mm
do średnicy rury min.	8 mm
do szyny o szerokości szczeliny (z interwałem) maks.	17 mm
do szyny o szerokości szczeliny (z interwałem) min.	16 mm
Gwint	M6
Bezhalogenowy	tak
Długość, wymiar zewnętrzny	28 mm
Maks. moment dokręcania	3 Nm
Z korytkiem z tworzywa sztucznego	brak
Z korytkiem metalowym	tak
Sposób montażu	Szyna profilowa
Wielkość szczeliny	10 mm
Zakres mocowania D maks.	12 mm
Zakres mocowania D min.	8 mm
Dodatkowa powierzchnia	cynkowanie ogniowo
Dodatkowy materiał	Stal
Z kontrwaniemką	brak
Materiał wanny	Stal