

Karta charakterystyki technicznej

Obejma kabłąkowa 2056 ze stopką w kształcie U, pojedyn-
cza, metalowa wianienka dociskowa, A4

Numery katalogowe: 1186602



Obejma kabłąkowa ze stopką w kształcie U, metalowa wianienka dociskowa z zaokrąglonymi krawędziami do ochrony kabli. Do pionowego i poziomego montażu pojedynczego kabla na szynie o profilu C. Szerokość szczeliny 18-22 mm Z gwintem jednoskokowym na wianienka dociskowej, łeb sześciokątny uniwersalny SW10, z rowkiem i łbem krzyżakowym Nadaje się do montażu wewnątrz i na zewnątrz Zalecamy użycie wianienki dociskowej



A4 Stal nierdzewna

2B pusty, późniejsza obróbka

Dane podstawow

| | |
|---------------------------------|------------------------|
| Numery katalogowe | 1186602 |
| Typ | BS-U1-M-12 A4 |
| Oznaczenie 1 | Obejma kabłąkowa 2056 |
| Wytwórca | OBO |
| Wymiar | 08-12mm |
| Materiał | Stal nierdzewna 1.4571 |
| Powierzchnia | pusty, po obróbce |
| Norma powierzchni | |
| Najmniejsza jednostka sprzedaży | 100 |
| Jednostka opakowania | Sztuk |
| Ciężar | 3,3 kg |
| Jednostka wagi | kg/100 szt. |

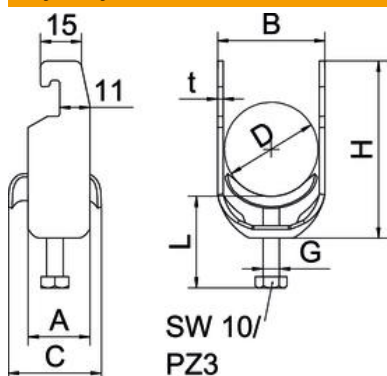
Karta charakterystyki technicznej

Obejma kabłąkowa 2056 ze stopką w kształcie U, pojedyn-
cza, metalowa wanienska dociskkowa, A4

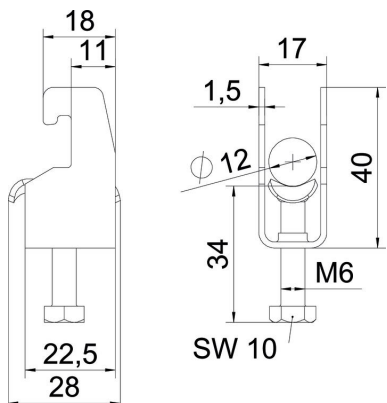
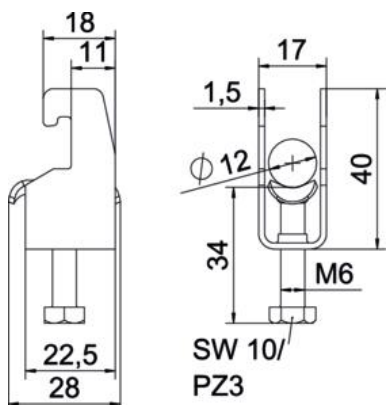
Numery katalogowe: 1186602



Wymiary



| | |
|----------------|---------|
| Długość | 22,5 mm |
| Szerokość | 17 mm |
| Wysokość | 40 mm |
| Grubość blachy | 1,5 mm |
| Wymiar A | 22,5 mm |
| Wymiar B | 17 mm |
| Wymiar C | 28 mm |
| Wymiar G (mm) | M6 |
| Wymiar H | 40 mm |
| Wymiar L | 34 mm |
| Wymiar t | 1,5 mm |



Dane techniczne

| | |
|------------------------|-------|
| Ilość przewodów/rur | 1 |
| do średnicy rury maks. | 12 mm |
| do średnicy rury min. | 8 mm |

Karta charakterystyki technicznej

Obejma kabłąkowa 2056 ze stopką w kształcie U, pojedyncza, metalowa wanienska dociskowa, A4

Numery katalogowe: 1186602



Dane techniczne

| | |
|--|------------------|
| do szyny o szerokości szczeliny (z interwałem) maks. | 22 mm |
| do szyny o szerokości szczeliny (z interwałem) min. | 18 mm |
| Gwint | M6 |
| Bezhalogenowy | tak |
| Długość, wymiar zewnętrzny | 28 mm |
| Maks. moment dokręcania | 3 Nm |
| Z korytkiem metalowym | tak |
| Sposób montażu | Szyna profilowa |
| Wielkość szczeliny | 10 mm |
| Zakres mocowania D maks. | 12 mm |
| Zakres mocowania D min. | 8 mm |
| Dodatkowa powierzchnia | brak wykończenia |
| Dodatkowy materiał | stal nierdzewna |
| Z kontrwaniemką | brak |
| Materiał wanny | stal nierdzewna |