

Karta charakterystyki technicznej

Obejma kabłąkowa 2056 ze stopką w kształcie U, pojedyn-
cza, metalowa walienka dociskowa, FT
Numery katalogowe: 1186549



Obejma kabłąkowa ze stopką w kształcie U, metalowa walienka dociskowa z zaokrąglonymi krawędziami do ochrony kabli. Do pionowego i poziomego montażu pojedynczego kabla na szynie o profilu C. Szerokość szczeliny 18-22 mm Z gwintem jednoskokowym na walience dociskowej, łeb sześciokątny uniwersalny SW10, z rowkiem i łbem krzyżakowym Nadaje się do montażu wewnątrz i na zewnątrz Zalecamy użycie walienki dociskowej



St stal

FT = ocynk ogniowo-zanurzeniowy

Dane podstawow

Numery katalogowe	1186549
Typ	BS-U1-M-52 FT
Oznaczenie 1	Obejma kabłąkowa 2056
Wytwórca	OBO
Wymiar	46-52mm
Materiał	Stal
Powierzchnia	cynkowana metodą zanurzeniową
Norma powierzchni	DIN EN ISO 1461
Najmniejsza jednostka sprzedaży	100
Jednostka opakowania	Sztuk
Ciężar	11,66 kg
Jednostka wagi	kg/100 szt.

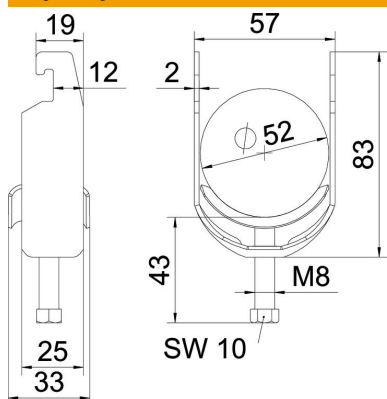
Karta charakterystyki technicznej

Obejma kabłąkowa 2056 ze stopką w kształcie U, pojedyn-
cza, metalowa wanienska dociskowa, FT

Numery katalogowe: 1186549



Wymiary



Długość	25 mm
Szerokość	57 mm
Wysokość	83 mm
Grubość blachy	2 mm
Wymiar A	25 mm
Wymiar B	57 mm
Wymiar C	33 mm
Wymiar G (mm)	M8
Wymiar H	83 mm
Wymiar L	43 mm
Wymiar t	2 mm

Dane techniczne

Ilość przewodów/rur	1
Podtrzymanie funkcji	tak
do średnicy rury maks.	52 mm
do średnicy rury min.	46 mm
do szyny o szerokości szczeliny (z interwałem) maks.	22 mm
do szyny o szerokości szczeliny (z interwałem) min.	18 mm
Gwint	M8
Bezhalogenowy	tak
Długość, wymiar zewnętrzny	33 mm
Maks. moment dokręcania	5 Nm
Z korytkiem metalowym	tak
Sposób montażu	Szyna profilowa
Wielkość szczeliny	10 mm
Zakres mocowania D maks.	52 mm
Zakres mocowania D min.	46 mm
Dodatkowa powierzchnia	cynkowanie ogniowo
Dodatkowy materiał	Stal
Z kontrwaniemką	brak
Materiał wanny	Stal