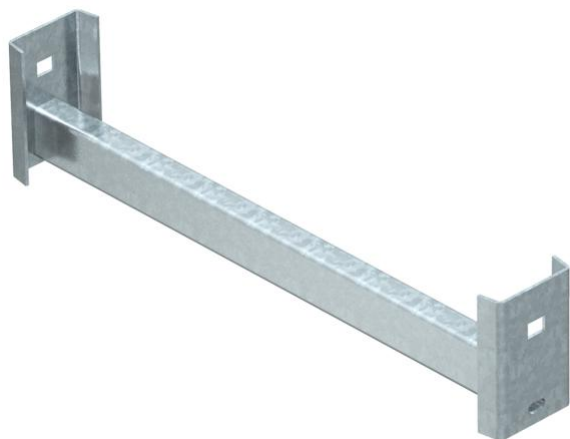


Karta charakterystyki technicznej

Szczebel CK 40

Numery katalogowe: 6008224



Szczebel CK40 do zastosowania w ciężkich drabinach pionowych i w wieszaku IS 8.
Maksymalne obciążenie szczebla to 175 kg.



St stal

FT = ocynk ogniowo-zanurzeniowy

Dane podstawow

| | |
|---------------------------------|-------------------------------|
| Numery katalogowe | 6008224 |
| Typ | CK 40 20 FT |
| Oznaczenie 1 | Szczebel C |
| Oznaczenie 2 | do wieszaka IS 8 |
| Wytwórca | OBO |
| Wymiar | B154mm |
| Materiał | Stal |
| Powierzchnia | cynkowana metodą zanurzeniową |
| Norma powierzchni | DIN EN ISO 1461 |
| Najmniejsza jednostka sprzedaży | 1 |
| Jednostka opakowania | Sztuk |
| Ciężar | 62,3 kg |
| Jednostka wagi | kg/100 szt. |

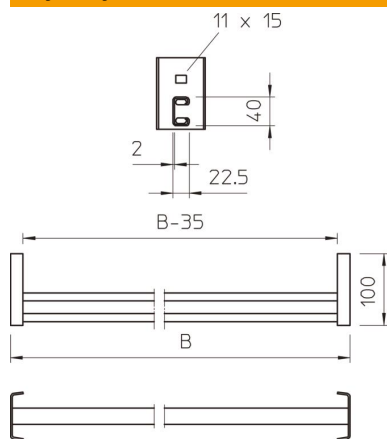
Karta charakterystyki technicznej

Szczebel CK 40

Numery katalogowe: 6008224



Wymiary



| | |
|--------------|--------------|
| Wymiar B x H | 40 x 22,5 mm |
| Długość | 154 mm |
| Szerokość | 154 mm |
| Wysokość | 100 mm |

Dane techniczne

| | |
|--------------------|-------|
| Grubość materiału | 2 mm |
| Wielkość szczeliny | 18 mm |