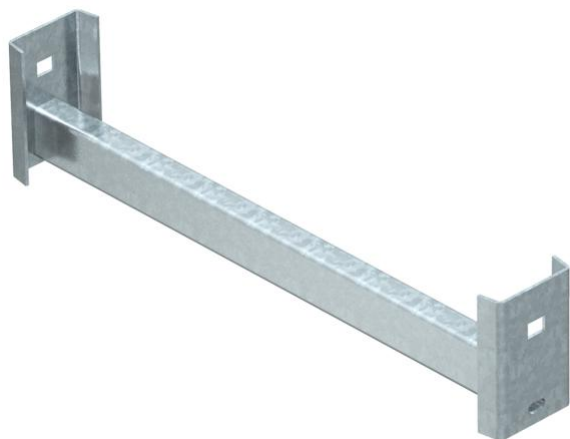


# Karta charakterystyki technicznej

## Szczebel CK 40

Numery katalogowe: 6008259



Szczebel CK40 do zastosowania w ciężkich drabinach pionowych i w wieszaku IS 8.  
Maksymalne obciążenie szczebla to 175 kg.



**St** stal

**FT** = ocynk ogniowo-zanurzeniowy

### Dane podstawow

|                                 |                               |
|---------------------------------|-------------------------------|
| Numery katalogowe               | 6008259                       |
| Typ                             | CK 40 50 FT                   |
| Oznaczenie 1                    | Szczebel C                    |
| Oznaczenie 2                    | do wieszaka IS 8              |
| Wytwórca                        | OBO                           |
| Wymiar                          | B454mm                        |
| Materiał                        | Stal                          |
| Powierzchnia                    | cynkowana metodą zanurzeniową |
| Norma powierzchni               | DIN EN ISO 1461               |
| Najmniejsza jednostka sprzedaży | 1                             |
| Jednostka opakowania            | Sztuk                         |
| Ciężar                          | 112 kg                        |
| Jednostka wagi                  | kg/100 szt.                   |

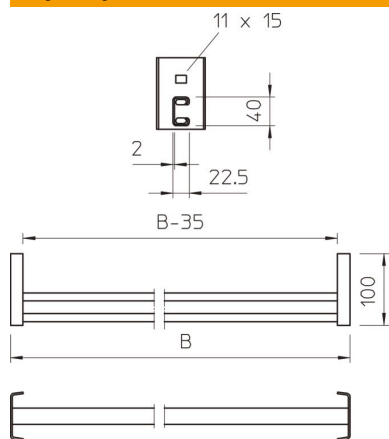
# Karta charakterystyki technicznej

## Szczebel CK 40

Numery katalogowe: 6008259



### Wymiary



|              |              |
|--------------|--------------|
| Wymiar B x H | 40 x 22,5 mm |
| Długość      | 454 mm       |
| Szerokość    | 454 mm       |
| Wysokość     | 100 mm       |

### Dane techniczne

|                    |       |
|--------------------|-------|
| Grubość materiału  | 2 mm  |
| Wielkość szczeliny | 18 mm |