

Karta charakterystyki technicznej

Śruba z łbem młoteczkowym

Numery katalogowe: 1148008



Śruba z łbem młoteczkowym do stosowania z szyną profilową CL2008



St stal

ZL Cynkowanie lamelowe (płatkowe)

Dane podstawow

Numery katalogowe	1148008
Typ	CL20HB M5x25 ZL
Oznaczenie 1	Śruba z łbem młoteczkowym
Oznaczenie 2	Do szyny profilowej CL2008
Wytwórca	OBO
Wymiar	M5x25mm
Materiał	Stal
Powierzchnia	Cynkowanie lamelowe (płatkowe)
Norma powierzchni	
Najmniejsza jednostka sprzedaży	50
Jednostka opakowania	Sztuk
Ciężar	1,1 kg
Jednostka wagi	kg/100 szt.

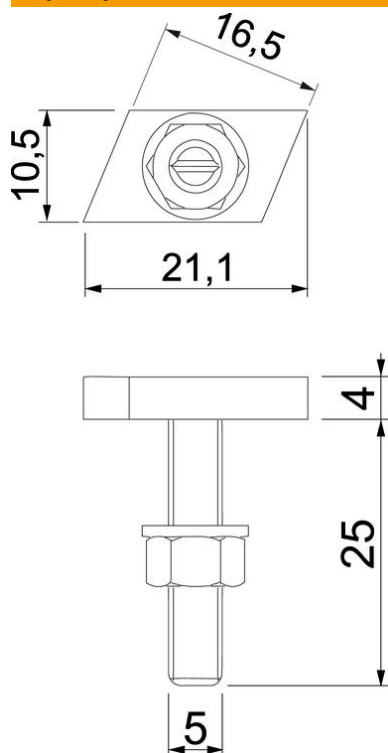
Karta charakterystyki technicznej

Śruba z łbem młoteczkowym

Numery katalogowe: 1148008



Wymiary



Długość	21,1 mm
Szerokość	10,5 mm
Wysokość	4 mm
Wymiar L	25 mm

Dane techniczne

Odpowiedni do szyny profilowej	tak
Gwint gwint metryczny	M 5 x 25mm
	5