

Karta charakterystyki technicznej

Ochrona dokładna zasilania / listwa z gniazdami (wersja schuko) CNS 3D

Numery katalogowe: 5092701



Ogranicznik przepięć Typu 3 zgodny z DIN EN 61643-11 do stosowania na ochronnych gniazdach stykowych.

- Z sygnalizacją optyczną i akustyczną
- gniazdo trójdrożne
- Długość kabla połączeniowego 2 m
- Połączenie Y dla wysokiego bezpieczeństwa elektrycznego

Zastosowanie: m.in. ochrona komputerów PC, drukarek, kopiarek, faksów itp.



Dane podstawowe

Numery katalogowe	5092701
Typ	CNS 3-D-D
Oznaczenie 1	Ogranicznik przepięć
Oznaczenie 2	Wersja Niemcy
Wytwórca	OBO
Wymiar	230V
Kolor	czarny
Najmniejsza jednostka sprzedaży	1
Jednostka opakowania	Sztuk
Ciężar	65 kg
Jednostka wagi	kg/100 szt.

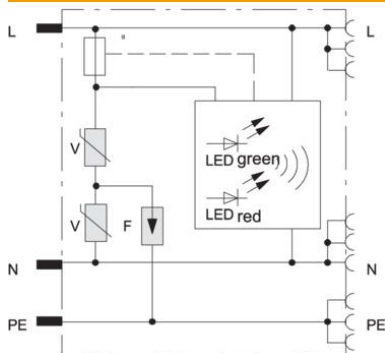
Karta charakterystyki technicznej

Ochrona dokładna zasilania / listwa z gniazdami (wersja schuko) CNS 3D

Numery katalogowe: 5092701



Dane techniczne



Długość kabla przyłączeniowego	2 m
Czas zadziałania	<25 ns
Wydmuchowy	brak
Zestyk sygnalizacji zdalnej	brak
Największe napięcie trwałej pracy	255 V
LPZ	2→3
Wersja krajowa	D
Maksymalne zabezpieczenie	16 A
Znamionowy prąd udarowy	2,5 kA
Znamionowy prąd obciążenia	16 A
Napięcie znamionowe	230 V
Napięciowy poziom ochrony	1000/ 1500 kV
Napięciowy poziom ochrony (L-N / L/N-PE)	< 1000 / < 1500 V
Napięciowy poziom ochrony (L-N)	< 1,0 kV
Napięciowy poziom ochrony (N-PE)	< 1,5 kV
Sygnalizacja	optyczne i akustyczne
SPD zgodnie z EN 61643-11	Typ 3
SPD zgodnie z IEC 61643-1	klasa III
Rodzaj przewodów do ograniczników przepięć	Przewód zasilających AC