

Karta charakterystyki technicznej

Pokrywa łuku pionowego 90°, opadająca DD

Numery katalogowe: 7131644



Pokrywa do wszystkich łuków pionowych, opadających o wys. boku 60. Skuteczne mocowanie gwarantuje nachodzenie pokrywy koryta kablowego. Dodatkowo pokrywę także można zamocować specjalnymi klamrami.

CE

St stal

DD cynkowana metodą Sendzimira /aluminium, double dip

Dane podstawow

Numery katalogowe	7131644
Typ	DBV 60 400 F DD
Oznaczenie 1	Pokrywa łuku pionowego 90°
Oznaczenie 2	opadające
Wytwórca	OBO
Wymiar	B400mm
Materiał	Stal
Powierzchnia	cynkowana metodą Sendzimira /aluminium, double dip
Norma powierzchni	DIN EN 10346
Najmniejsza jednostka sprzedaży	1
Jednostka opakowania	Sztuk
Ciężar	159,6 kg
Jednostka wagi	kg/100 szt.

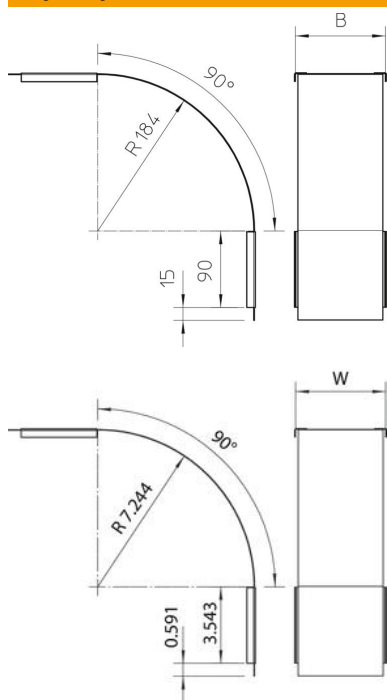
Karta charakterystyki technicznej

Pokrywa łuku pionowego 90°, opadająca DD



Numery katalogowe: 7131644

Wymiary



Szerokość	400 mm
Szerokość	16 in
Wysokość	60 mm
Grubość blachy	0,03 in
Grubość blachy	0,75 mm
Wymiar B	400 mm

Dane techniczne

Wygięcie (kąt)	90°
Rodzaj mocowania	Rygiel obrotowy
Podtrzymanie funkcji	brak
Odpowiednie do korytka siatkowego	brak
Odpowiednie do drabiny kablowej	brak
Odpowiedni do korytka kablowego	tak
Zmiana kierunku	pionowy, opadający
Stal nierdzewna, wytrawiana	brak
Zawias	brak