

# Karta charakterystyki technicznej

## Pokrywa łuku pionowego 90°, opadająca FS

Numery katalogowe: 7130872



Pokrywa do wszystkich łuków pionowych, opadających o wys. boku 60. Skuteczne mocowanie gwarantuje nachodzenie pokrywy koryta kablowego. Dodatkowo pokrywę także można zamocować specjalnymi klamrami.



**St** stal

**FS** ocynkowane metodą Sendzimira

### Dane podstawow

Numery katalogowe	7130872
Typ	DBV 60 500 F FS
Oznaczenie 1	Pokrywa łuku pionowego 90°
Oznaczenie 2	opadający
Wytwórca	OBO
Wymiar	B500mm
Materiał	Stal
Powierzchnia	cynkowana metodą Sendzimira
Norma powierzchni	DIN EN 10346
Najmniejsza jednostka sprzedaży	1
Jednostka opakowania	Sztuk
Ciężar	119,3 kg
Jednostka wagi	kg/100 szt.

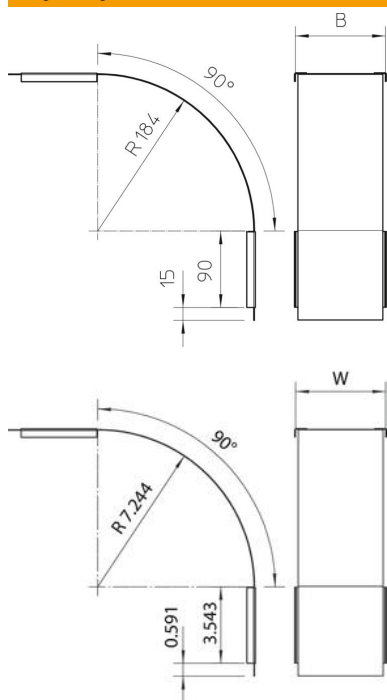
# Karta charakterystyki technicznej

Pokrywa łuku pionowego 90°, opadająca FS



Numery katalogowe: 7130872

## Wymiary



Szerokość	500 mm
Szerokość	20 in
Wysokość	60 mm
Grubość blachy	0,03 in
Grubość blachy	0,75 mm
Wymiar B	500 mm

## Dane techniczne

Wygięcie (kąt)	90°
Rodzaj mocowania	Rygiel obrotowy
Podtrzymanie funkcji	brak
Odpowiednie do korytka siatkowego	brak
Odpowiednie do drabiny kablowej	brak
Odpowiedni do korytka kablowego	tak
Zmiana kierunku	pionowy, opadający
Stal nierdzewna, wytrawiana	brak
Zawias	brak