

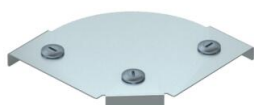
Karta charakterystyki technicznej

Pokrywa łuku 90° Magic FS

Numery katalogowe: 7138500



Pokrywa do łuku 90° z zamontowanymi wstępnie ryglami obrotowymi.
Pokrywę można stosować dla kształtek łączących o wszystkich wysokościach boku.



St stal

FS ocynkowane metodą Sendzimira

Dane podstawow

Numery katalogowe	7138500
Typ	DFBM 90 100 FS
Oznaczenie 1	Pokrywa łuku 90°
Oznaczenie 2	do kolanka RBM 90 100
Wytwórca	OBO
Wymiar	B=100mm
Materiał	Stal
Powierzchnia	cynkowana metodą Sendzimira
Norma powierzchni	DIN EN 10346
Najmniejsza jednostka sprzedaży	1
Jednostka opakowania	Sztuk
Ciężar	17,1 kg
Jednostka wagi	kg/100 szt.

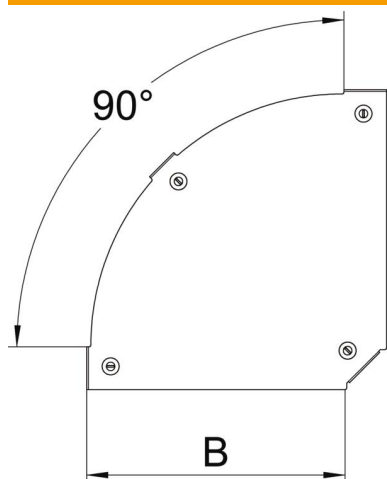
Karta charakterystyki technicznej

Pokrywa łuku 90° Magic FS

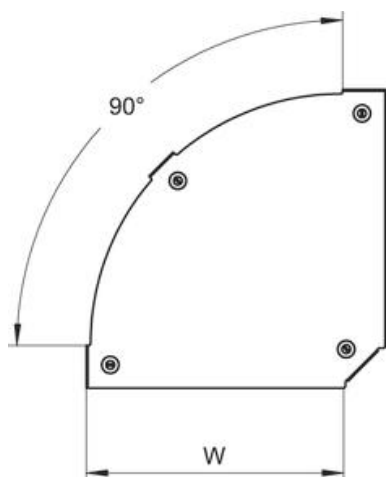
Numery katalogowe: 7138500



Wymiary



Szerokość	100 mm
Szerokość	4 in
Grubość blachy	0,05 in
Grubość blachy	1,25 mm
Wymiar B	100 mm



Dane techniczne

Wygięcie (kąt)	90°
Rodzaj mocowania	Rygiel obrotowy
Podtrzymanie funkcji	brak
Odpowiednie do korytka siatkowego	brak
Odpowiednie do drabiny kablowej	tak
Odpowiedni do korytka kablowego	tak
Zmiana kierunku	poziomy
Stal nierdzewna, wytrawiana	brak
Zawias	brak