

Karta charakterystyki technicznej

Pokrywa łuku 90° Magic DD

Numery katalogowe: 7138548



Deckel für 90° Bogen mit vormontierten Drehriegeln.
Pokrywę można stosować dla kształtek łączących o wszystkich wysokościach boku.



St stal

DD cynkowana metodą Sendzimira /aluminium, double dip

Dane podstawow

Numery katalogowe	7138548
Typ	DFBM 90 400 DD
Oznaczenie 1	Pokrywa łuku 90°
Oznaczenie 2	do kolanka RBM 90 400
Wytwórca	OBO
Wymiar	B=400mm
Materiał	Stal
Powierzchnia	cynkowana metodą Sendzimira /aluminium, double dip
Norma powierzchni	DIN EN 10346
Najmniejsza jednostka sprzedaży	1
Jednostka opakowania	Sztuk
Ciężar	165 kg
Jednostka wagi	kg/100 szt.

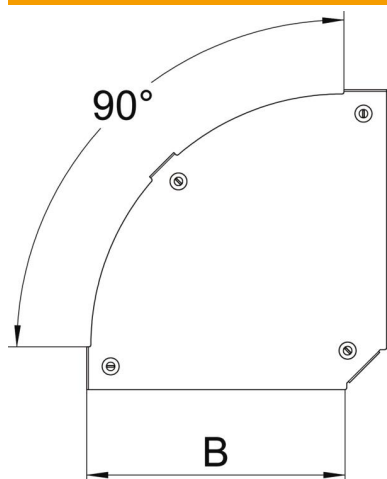
Karta charakterystyki technicznej

Pokrywa łuku 90° Magic DD

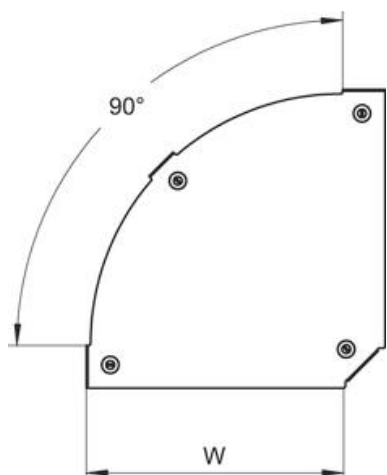
Numery katalogowe: 7138548



Wymiary



Szerokość	400 mm
Szerokość	16 in
Grubość blachy	0,05 in
Grubość blachy	1,25 mm
Wymiar B	400 mm



Dane techniczne

Wygięcie (kąt)	90°
Rodzaj mocowania	Rygiel obrotowy
Podtrzymanie funkcji	brak
Odpowiednie do korytka siatkowego	brak
Odpowiednie do drabiny kablowej	brak
Odpowiedni do korytka kablowego	tak
Zmiana kierunku	poziomy
Stal nierdzewna, wytrawiana	brak
Zawias	brak