

# Karta charakterystyki technicznej

## Pokrywa łuku 90° Magic DD

Numery katalogowe: 7138550



Deckel für 90° Bogen mit vormontierten Drehriegeln.  
Pokrywę można stosować dla kształtek łączących o wszystkich wysokościach boku.



**St** stal

**DD** cynkowana metodą Sendzimira /aluminium, double dip

### Dane podstawow

Numery katalogowe	7138550
Typ	DFBM 90 500 DD
Oznaczenie 1	Pokrywa łuku 90°
Oznaczenie 2	do kolanka RBM 90 500
Wytwórca	OBO
Wymiar	B=500mm
Materiał	Stal
Powierzchnia	cynkowana metodą Sendzimira /aluminium, double dip
Norma powierzchni	DIN EN 10346
Najmniejsza jednostka sprzedaży	1
Jednostka opakowania	Sztuk
Ciężar	244,1 kg
Jednostka wagi	kg/100 szt.

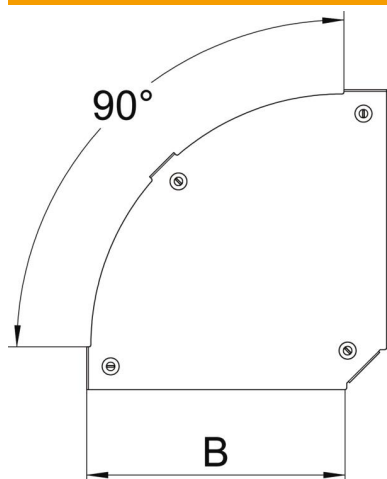
# Karta charakterystyki technicznej

## Pokrywa łuku 90° Magic DD

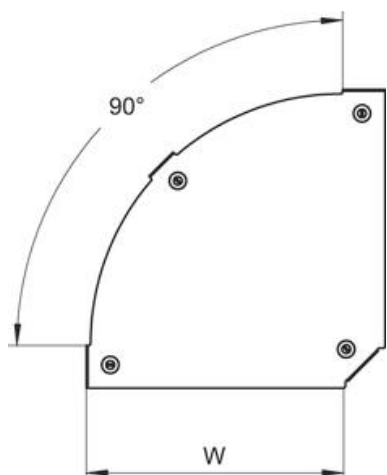
Numery katalogowe: 7138550



### Wymiary



Szerokość	500 mm
Grubość blachy	0,05 in
Grubość blachy	1,25 mm
Wymiar B	500 mm



### Dane techniczne

Wygięcie (kąt)	90°
Rodzaj mocowania	Rygiel obrotowy
Podtrzymanie funkcji	brak
Odpowiednie do korytka siatkowego	brak
Odpowiednie do drabiny kablowej	brak
Odpowiedni do korytka kablowego	tak
Zmiana kierunku	poziomy
Stal nierdzewna, wytrawiana	brak
Zawias	brak