

# Karta charakterystyki technicznej

## Pokrywa łuku 45° FS

Numery katalogowe: 7128819



Pokrywa do łuku 45° z zamontowanymi wstępnie ryglami obrotowymi.  
Pokrywę można stosować dla kształtek łączących o wszystkich wysokościach boku.



**St** stal

**FS** ocynkowane metodą Sendzimira

### Dane podstawow

Numery katalogowe	7128819
Typ	DFB 45 100 FS
Oznaczenie 1	Pokrywa łuku 45°
Oznaczenie 2	z rygl. obrot., do RB 45 100
Wytwórca	OBO
Wymiar	B100mm
Materiał	Stal
Powierzchnia	cynkowana metodą Sendzimira
Norma powierzchni	DIN EN 10346
Najmniejsza jednostka sprzedaży	1
Jednostka opakowania	Sztuk
Ciężar	19,4 kg
Jednostka wagi	kg/100 szt.

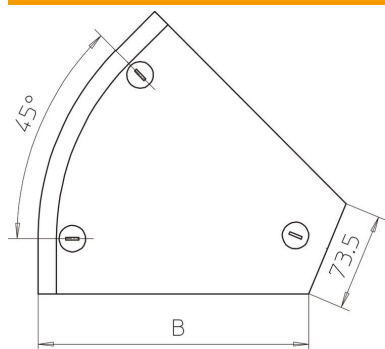
# Karta charakterystyki technicznej

## Pokrywa łuku 45° FS

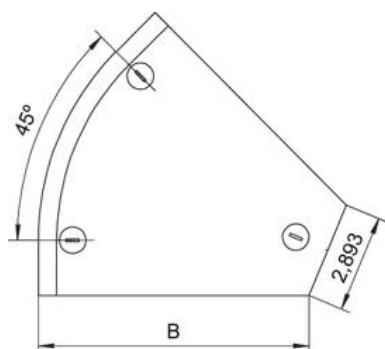
Numery katalogowe: 7128819



### Wymiary



Szerokość	100 mm
Szerokość	4 in
Wysokość	35 mm
Grubość blachy	0,04 in
Grubość blachy	1 mm
Wymiar B	100 mm
Wymiar H	15 mm



### Dane techniczne

Wygięcie (kąt)	45°
Ilość zasuw obrotowych	3 St.
Rodzaj mocowania	Rygiel obrotowy
Podtrzymanie funkcji	brak
Odpowiednie do korytka siatkowego	brak
Odpowiednie do drabiny kablowej	brak
Odpowiedni do korytka kablowego	tak
Zmiana kierunku	poziomy
Stal nierdzewna, wytrawiana	brak
Zawias	brak