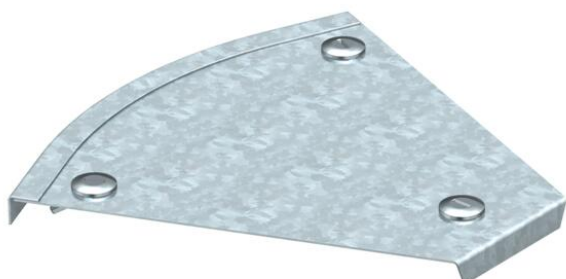


Karta charakterystyki technicznej

Pokrywa łuku 45° FS

Numery katalogowe: 7128851



Pokrywa do łuku 45° z zamontowanymi wstępnie ryglami obrotowymi.
Pokrywę można stosować dla kształtek łączących o wszystkich wysokościach boku.



St stal

FS ocynkowane metodą Sendzimira

Dane podstawow

Numery katalogowe	7128851
Typ	DFB 45 300 FS
Oznaczenie 1	Pokrywa łuku 45°
Oznaczenie 2	z rygl. obrot., do RB 45 300
Wytwórca	OBO
Wymiar	B300mm
Materiał	Stal
Powierzchnia	cynkowana metodą Sendzimira
Norma powierzchni	DIN EN 10346
Najmniejsza jednostka sprzedaży	1
Jednostka opakowania	Sztuk
Ciężar	60,2 kg
Jednostka wagi	kg/100 szt.

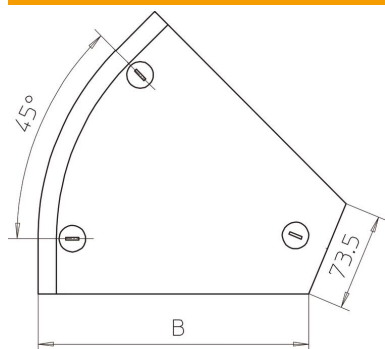
Karta charakterystyki technicznej

Pokrywa łuku 45° FS

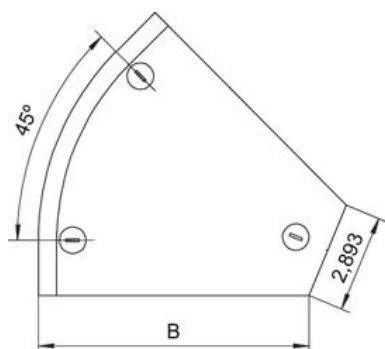
Numery katalogowe: 7128851



Wymiary



Szerokość	300 mm
Szerokość	12 in
Wysokość	35 mm
Grubość blachy	0,04 in
Grubość blachy	1 mm
Wymiar B	300 mm
Wymiar H	15 mm



Dane techniczne

Wygięcie (kąt)	45°
Ilość zasuw obrotowych	3 St.
Rodzaj mocowania	Rygiel obrotowy
Podtrzymanie funkcji	brak
Odpowiednie do korytka siatkowego	brak
Odpowiednie do drabiny kablowej	brak
Odpowiedni do korytka kablowego	tak
Zmiana kierunku	poziomy
Stal nierdzewna, wytrawiana	brak
Zawias	brak