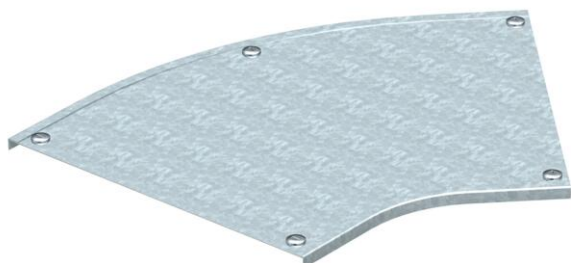


Karta charakterystyki technicznej

Pokrywa łuku 45° FS

Numery katalogowe: 7128908



Pokrywa do łuku 45° z zamontowanymi wstępnie ryglami obrotowymi.
Pokrywę można stosować dla kształtek łączących o wszystkich wysokościach boku.



St stal

FS ocynkowane metodą Sendzimira

Dane podstawow

| | |
|---------------------------------|------------------------------|
| Numery katalogowe | 7128908 |
| Typ | DFB 45 500 FS |
| Oznaczenie 1 | Pokrywa łuku 45° |
| Oznaczenie 2 | z rygl. obrot., do RB 45 500 |
| Wytwórca | OBO |
| Wymiar | B500mm |
| Materiał | Stal |
| Powierzchnia | cynkowana metodą Sendzimira |
| Norma powierzchni | DIN EN 10346 |
| Najmniejsza jednostka sprzedaży | 1 |
| Jednostka opakowania | Sztuk |
| Ciężar | 252,8 kg |
| Jednostka wagi | kg/100 szt. |

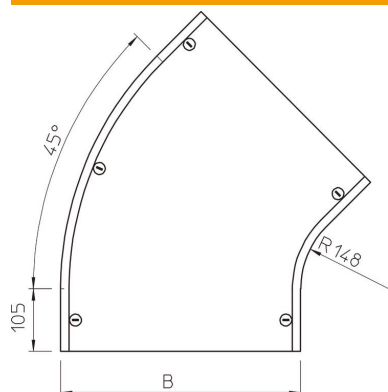
Karta charakterystyki technicznej

Pokrywa łuku 45° FS

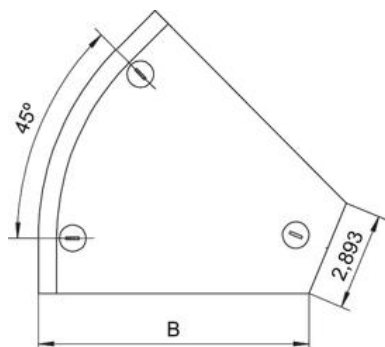
Numery katalogowe: 7128908



Wymiary



| | |
|----------------|---------|
| Szerokość | 500 mm |
| Szerokość | 20 in |
| Wysokość | 35 mm |
| Grubość blachy | 0,05 in |
| Grubość blachy | 1,25 mm |
| Wymiar B | 500 mm |
| Wymiar H | 15 mm |
| Wymiar R | 148 mm |



Dane techniczne

| | |
|-----------------------------------|-----------------|
| Wygięcie (kąt) | 45° |
| Ilość zasuw obrotowych | 5 St. |
| Rodzaj mocowania | Rygiel obrotowy |
| Podtrzymanie funkcji | brak |
| Odpowiednie do korytka siatkowego | brak |
| Odpowiednie do drabiny kablowej | brak |
| Odpowiedni do korytka kablowego | tak |
| Zmiana kierunku | poziomy |
| Stal nierdzewna, wytrawiana | brak |
| Zawias | brak |