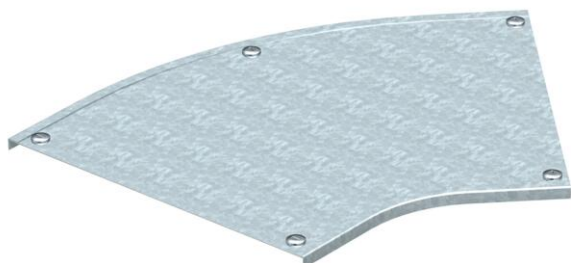


# Karta charakterystyki technicznej

## Pokrywa łuku 45° DD

Numery katalogowe: 7131909



Pokrywa do łuku 45° z zamontowanymi wstępnie ryglami obrotowymi.  
Pokrywę można stosować dla kształtek łączących o wszystkich wysokościach boku.



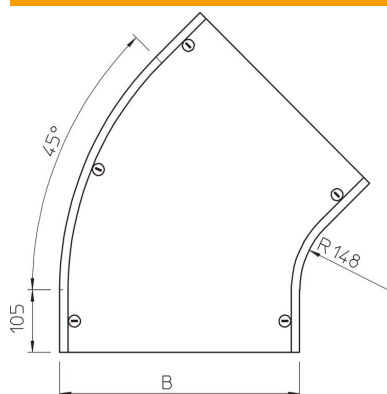
**St** stal

**DD** cynkowana metodą Sendzimira /aluminium, double dip

### Dane podstawow

Numery katalogowe	7131909
Typ	DFB 45 600 DD
Oznaczenie 1	Pokrywa łuku 45°
Oznaczenie 2	z rygl. obrot., do RB 45 600
Wytwórca	OBO
Wymiar	B600mm
Materiał	Stal
Powierzchnia	cynkowana metodą Sendzimira /aluminium, double dip
Norma powierzchni	DIN EN 10346
Najmniejsza jednostka sprzedaży	1
Jednostka opakowania	Sztuk
Ciężar	362,8 kg
Jednostka wagi	kg/100 szt.

### Wymiary



Szerokość	600 mm
Szerokość	24 in
Grubość blachy	0,05 in
Grubość blachy	1,25 mm
Wymiar B	600 mm
Wymiar H	15 mm
Wymiar R	148 mm

# Karta charakterystyki technicznej

Pokrywa łuku 45° DD

Numery katalogowe: 7131909



## Dane techniczne

Wygięcie (ką)	45°
Ilość zasuw obrotowych	5 St.
Rodzaj mocowania	Rygiel obrotowy
Podtrzymanie funkcji	brak
Odpowiednie do korytka siatkowego	brak
Odpowiednie do drabiny kablowej	tak
Odpowiedni do korytka kablowego	tak
Zmiana kierunku	poziomy
Stal nierdzewna, wytrawiana	brak
Zawias	brak