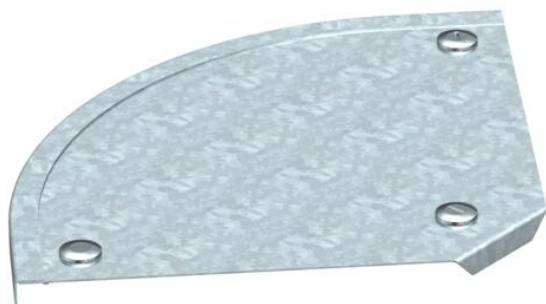


Karta charakterystyki technicznej

Pokrywa łuku 90° DD

Numery katalogowe: 7130511



Pokrywa do łuku 90° z zamontowanymi wstępnie ryglami obrotowymi.
Pokrywę można stosować dla kształtek łączących o wszystkich wysokościach boku.



St stal

DD cynkowana metodą Sendzimira /aluminium, double dip

Dane podstawow

| | |
|---------------------------------|--|
| Numery katalogowe | 7130511 |
| Typ | DFB 90 100 DD |
| Oznaczenie 1 | Pokrywa łuku 90° |
| Oznaczenie 2 | z rygl. obrot., do RB 90 100 |
| Wytwórca | OBO |
| Wymiar | B100mm |
| Materiał | Stal |
| Powierzchnia | cynkowana metodą Sendzimira /aluminium, double dip |
| Norma powierzchni | DIN EN 10346 |
| Najmniejsza jednostka sprzedaży | 1 |
| Jednostka opakowania | Sztuk |
| Ciężar | 27 kg |
| Jednostka wagi | kg/100 szt. |

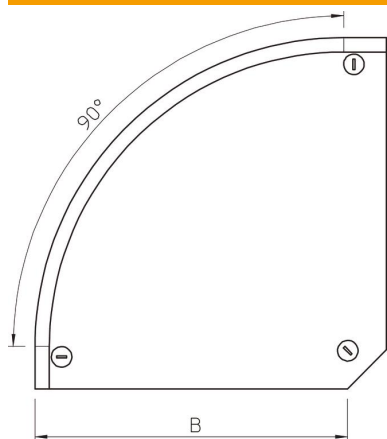
Karta charakterystyki technicznej

Pokrywa łuku 90° DD

Numery katalogowe: 7130511



Wymiary



| | |
|----------------|---------|
| Szerokość | 100 mm |
| Szerokość | 4 in |
| Wysokość | 35 mm |
| Grubość blachy | 0,04 in |
| Grubość blachy | 1 mm |
| Wymiar H | 15 mm |

Dane techniczne

| | |
|-----------------------------------|-----------------|
| Wygięcie (kąt) | 90° |
| Ilość zasuw obrotowych | 3 St. |
| Rodzaj mocowania | Rygiel obrotowy |
| Podtrzymanie funkcji | brak |
| Odpowiednie do korytka siatkowego | brak |
| Odpowiednie do drabiny kablowej | brak |
| Odpowiedni do korytka kablowego | tak |
| Zmiana kierunku | poziomy |
| Stal nierdzewna, wytrawiana | brak |
| Zawias | brak |