

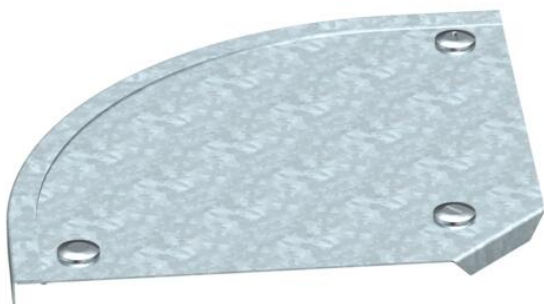
Karta charakterystyki technicznej

Pokrywa łuku 90° FS

Numery katalogowe: 7129629



Pokrywa do łuku 90° z zamontowanymi wstępnie ryglami obrotowymi.
Pokrywę można stosować dla kształtek o wszystkich wysokościach boku.



St stal

FS ocynkowane metodą Sendzimira

Dane podstawow

Numery katalogowe	7129629
Typ	DFB 90 150 FS
Oznaczenie 1	Pokrywa łuku 90°
Oznaczenie 2	z rygl. obrot., do RB 90 150
Wytwórca	OBO
Wymiar	B150mm
Materiał	Stal
Powierzchnia	cynkowana metodą Sendzimira
Norma powierzchni	DIN EN 10346
Najmniejsza jednostka sprzedaży	1
Jednostka opakowania	Sztuk
Ciężar	40 kg
Jednostka wagi	kg/100 szt.

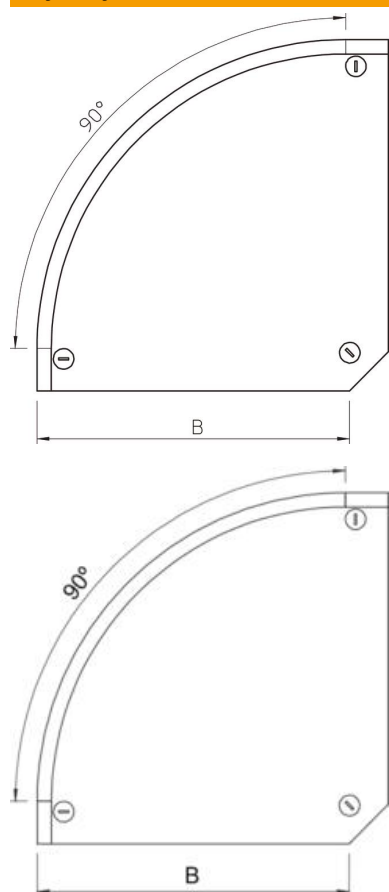
Karta charakterystyki technicznej

Pokrywa łuku 90° FS

Numery katalogowe: 7129629



Wymiary



Szerokość	150 mm
Szerokość	6 in
Wysokość	35 mm
Grubość blachy	0,04 in
Grubość blachy	1 mm
Wymiar B	150 mm
Wymiar H	15 mm

Dane techniczne

Wygięcie (kąt)	90°
Ilość zasuw obrotowych	3 St.
Rodzaj mocowania	Rygiel obrotowy
Podtrzymanie funkcji	brak
Odpowiednie do korytka siatkowego	brak
Odpowiednie do drabiny kablowej	tak
Odpowiedni do korytka kablowego	tak
Zmiana kierunku	poziomy
Stal nierdzewna, wytrawiana	brak
Zawias	brak