

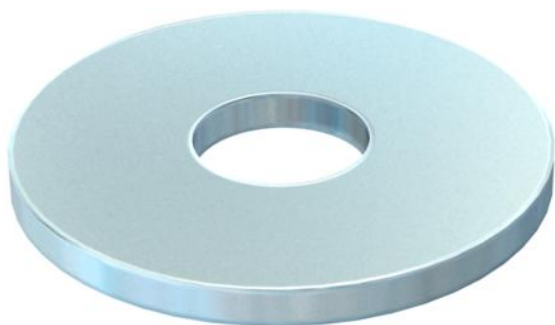
Karta charakterystyki technicznej

Podkładka duża F

Numery katalogowe: 6408729



Podkładka o bardzo dużej średnicy.



CE

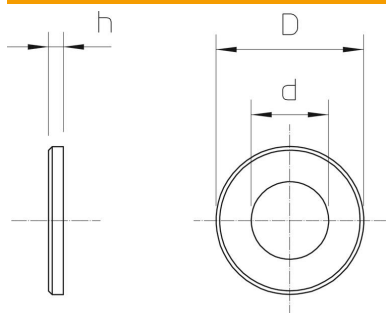
St stal

F ocynkowane ogniowo

Dane podstawow

Numery katalogowe	6408729
Typ	DIN440 11 F
Oznaczenie 1	Podkładka
Oznaczenie 2	Zgodnie z normą DIN 440
Wytwórca	OBO
Wymiar	M10
Materiał	Stal
Powierzchnia	cynkowanie ogniowo
Norma powierzchni	DIN 267, Teil 10
Najmniejsza jednostka sprzedaży	100
Jednostka opakowania	Sztuk
Ciężar	1,852 kg
Jednostka wagi	kg/100 szt.

Wymiary



Grubość blachy	0,12 in
Wymiar D	1,34 in
Wymiar d	0,43 in
Wymiar d	11 mm
Wymiar d maks.	34 mm
Wymiar d min.	34 mm
Wymiar h	3 mm

Karta charakterystyki technicznej

Podkładka duża F

Numery katalogowe: 6408729



Dane techniczne

Szlifowane	brak
hartowana	brak
Gwint	M10
Średnica wewnętrzna	11 mm
Średnica otworu	11 mm
Grubość materiału	3 mm
Kształt otworu	okrągła