

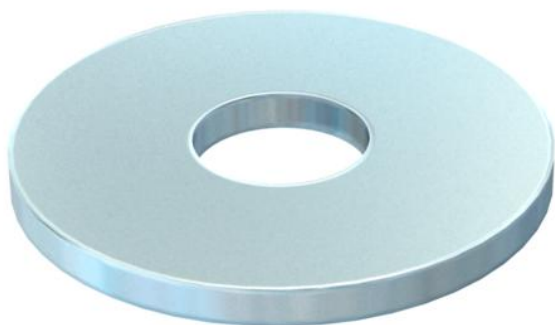
Karta charakterystyki technicznej

Podkładka duża F

Numery katalogowe: 6408737



Podkładka o bardzo dużej średnicy.



CE

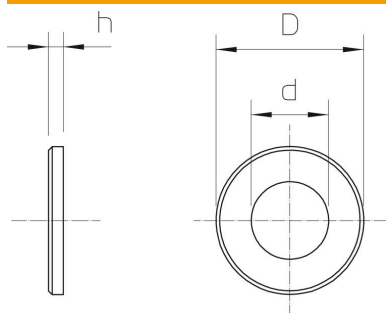
St stal

F ocynkowane ogniowo

Dane podstawow

Numery katalogowe	6408737
Typ	DIN440 14 F
Oznaczenie 1	Podkładka
Oznaczenie 2	Zgodnie z normą DIN 440
Wytwórca	OBO
Wymiar	M12
Materiał	Stal
Powierzchnia	cynkowanie ogniowo
Norma powierzchni	DIN 267, Teil 10
Najmniejsza jednostka sprzedaży	50
Jednostka opakowania	Sztuk
Ciężar	4,736 kg
Jednostka wagi	kg/100 szt.

Wymiary



Grubość blachy	0,16 in
Wymiar D	1,73 in
Wymiar d	0,53 in
Wymiar d	13,5 mm
Wymiar d maks.	44 mm
Wymiar d min.	44 mm
Wymiar h	4 mm

Karta charakterystyki technicznej

Podkładka duża F

Numery katalogowe: 6408737



Dane techniczne

Szlifowane	brak
hartowana	brak
Gwint	M12
Średnica wewnętrzna	13,5 mm
Średnica otworu	13,5 mm
Grubość materiału	4 mm
Kształt otworu	okrągła