

Karta charakterystyki technicznej

Podpora pokrywy 100 FS

Numery katalogowe: 6049239



Element wsparczy pokrywy dla systemu koryt kablowych BKRS, do dodatkowego wsparcia pokrywy i pokrywy kształtki, dla wysokości boku 100 mm.



St stal

FS ocynkowane metodą Sendzimira

Dane podstawow

| | |
|---------------------------------|-----------------------------|
| Numery katalogowe | 6049239 |
| Typ | DST100 BKRS FS |
| Oznaczenie 1 | Podpora pokrywy |
| Oznaczenie 2 | dla systemu wys. 100 mm |
| Wytwórca | OBO |
| Wymiar | 100x70 |
| Materiał | Stal |
| Powierzchnia | cynkowana metodą Sendzimira |
| Norma powierzchni | DIN EN 10346 |
| Najmniejsza jednostka sprzedaży | 10 |
| Jednostka opakowania | Sztuk |
| Ciężar | 10,6 kg |
| Jednostka wagi | kg/100 szt. |

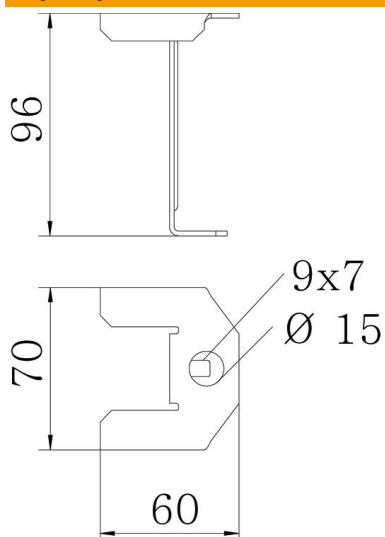
Karta charakterystyki technicznej

Podpora pokrywy 100 FS

Numery katalogowe: 6049239



Wymiary



| | |
|-----------|-------|
| Długość | 60 mm |
| Szerokość | 70 mm |
| Wysokość | 96 mm |

Dane techniczne

| | |
|-----------------------------------|------|
| Podtrzymanie funkcji | brak |
| Odpowiednie do korytka siatkowego | brak |
| Odpowiednie do drabiny kablowej | brak |
| Odpowiedni do korytka kablowego | tak |
| Ze śrubami | brak |
| Stal nierdzewna, wytrawiana | brak |