

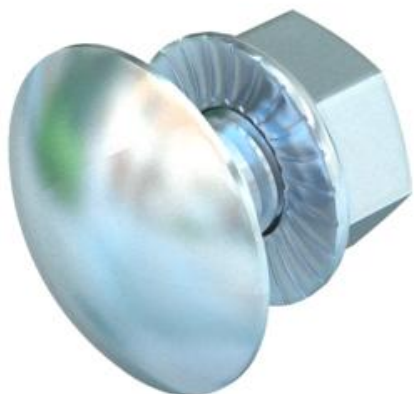
# Karta charakterystyki technicznej

## Śruba z łbem kratownicowym z nakrętką kombinowaną F

Numery katalogowe: 6406122



Śruba grzybkowa z nasadką czterokątną wraz z nakrętką kombi.  
Do zastosowania na przykład w otworach wzdłużnych 7 x 20 mm lub 7 x 32 mm.



CEUK  
CA

St stal

F ocynkowane ogniowo

### Dane podstawow

Numery katalogowe	6406122
Typ	FRSB 6x12 F
Oznaczenie 1	Śruba z łbem grzybkowym
Oznaczenie 2	z nakrętką kombi
Wytwórca	OBO
Wymiar	M6x12
Materiał	Stal
Powierzchnia	cynkowanie ogniowo
Norma powierzchni	DIN 267, Teil 10
Najmniejsza jednostka sprzedaży	100
Jednostka opakowania	Sztuk
Ciężar	0,812 kg
Jednostka wagi	kg/100 szt.

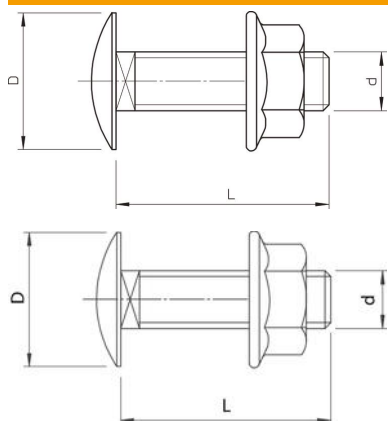
# Karta charakterystyki technicznej

Śruba z łbem kratownicowym z nakrętką kombinowaną F



Numery katalogowe: 6406122

## Wymiary



Długość	12 mm
Wymiar D	13,5 mm
Wymiar d	6 mm
Wymiar L	12 mm

## Dane techniczne

Klasa wytrzymałości	5.6
gwint metryczny	6
Z nakrętką	tak
Rozmiar klucza	10