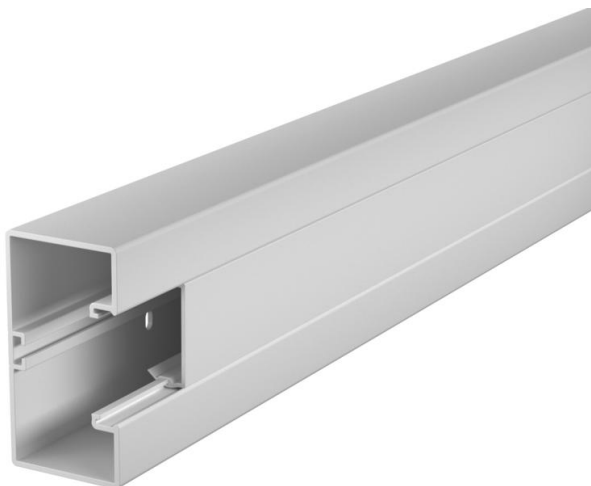


# Karta charakterystyki technicznej

Kanał podparapetowy Rapid 45-2, szerokość kanału 100,  
wysokość kanału 53

Numery katalogowe: 6113002



Pokrywa i podstawa kanału z perforacją dna do bezpośredniego montażu na ścianie.



**PVC** polichlorek winylu

## Dane podstawow

Numery katalogowe	6113002
Typ	GK-53100LGR
Oznaczenie 1	Kanał podparapetowy
Oznaczenie 2	Rapid 45-2, 1-komorowy
Wytwórca	OBO
Wymiar	53x100x2000
Kolor	jasnoszary; RAL 7035
Materiał	Polichlorek winylu
Najmniejsza jednostka sprzedaży	2
Jednostka opakowania	Metr
Ciężar	130,3 kg
Jednostka wagi	kg/100 m

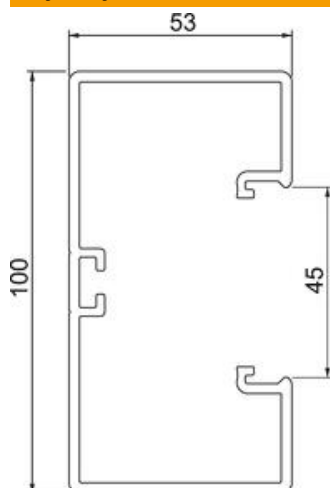
# Karta charakterystyki technicznej

Kanał podparapetowy Rapid 45-2, szerokość kanału 100, wysokość kanału 53

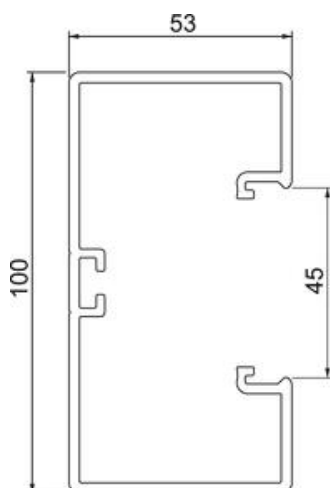
Numery katalogowe: 6113002



## Wymiary



Długość	2 000 mm
Szerokość	100 mm
Wysokość	53 mm



# Karta charakterystyki technicznej

Kanał podparapetowy Rapid 45-2, szerokość kanału 100,  
wysokość kanału 53

Numery katalogowe: 6113002



## Dane techniczne

Ilość pokryw	1
Ilość wsówanych przegród	1
Wersja z tylnym panelem (strona wewnętrzna)	Szyna ciągła profil C
Prostokątny kształt	tak
Perforacja dna	z perforacją dna
Bezhalogenowy	brak
Klamra mocująca kable	brak
Łącznik kanału EÜK	brak
Rodzaj montażu pokryw	Położenie wewnętrzne
Perforacja montażowa w dnie	tak
Przekrój poprzeczny	4400 mm <sup>2</sup>
W zestawie pokrywa	tak
Szerokość pokrywy	45 mm
Szerokość pokrywy 2	0 mm
Szerokość pokrywy 3	0 mm
Stopień ochrony	IP 20
Folia ochronna	tak
Odporność kod IK	IK08
Symetryczne	tak
Zakres temperatur maks.	60 °C
Zakres temperatur min.	-15 °C