

Karta charakterystyki technicznej

Pokrywa naroża płaskiego z tworzywa sztucznego, gładka

Numery katalogowe: 6274496



Pokrywa naroża płaskiego z PCW, gładka.



PVC polichlorek winylu

Dane podstawow

Numery katalogowe	6274496
Typ	GK-OTGFGR
Oznaczenie 1	Pokrywa
Oznaczenie 2	do naroża płaskiego, gładka
Wytwórca	OBO
Kolor	ciemnoszary; RAL 7030
Materiał	Polichlorek winylu
Najmniejsza jednostka sprzedaży	1
Jednostka opakowania	Sztuk
Ciężar	17 kg
Jednostka wagi	kg/100 szt.

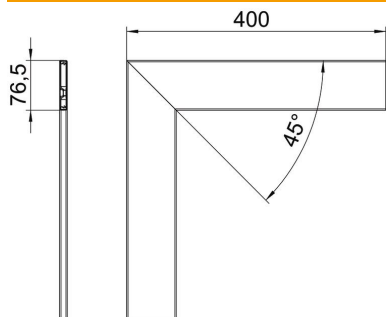
Karta charakterystyki technicznej

Pokrywa naroża płaskiego z tworzywa sztucznego, gładka

Numery katalogowe: 6274496



Wymiary



Długość	400 mm
Szerokość	76,5 mm
Wysokość	12 mm

Dane techniczne

Wykonanie	gładka
Bezhalogenowy	brak
Rodzaj montażu pokryw	Położenie wewnętrzne
Stopień ochrony	IP 30
Folia ochronna	tak
Odporność kod IK	IK08
Zakres temperatur maks.	60 °C
Zakres temperatur min.	-15 °C