

# Karta charakterystyki technicznej

Pokrywa naroża płaskiego, ryflowana

Numery katalogowe: 6274590



Pokrywa naroża płaskiego z PCW, ryflowana.



**PVC** polichlorek winylu

## Dane podstawow

Numery katalogowe	6274590
Typ	GK-OTKFRW
Oznaczenie 1	Pokrywa
Oznaczenie 2	do naroża płaskiego, żłobiona
Wytwórca	OBO
Kolor	czysta biel; RAL 9010
Materiał	Polichlorek winylu
Najmniejsza jednostka sprzedaży	1
Jednostka opakowania	Sztuk
Ciężar	20 kg
Jednostka wagi	kg/100 szt.

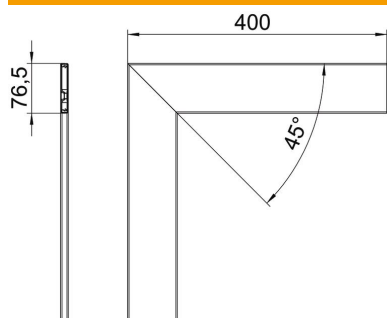
# Karta charakterystyki technicznej

Pokrywa naroża płaskiego, ryflowana

Numery katalogowe: 6274590



## Wymiary



Długość	400 mm
Szerokość	76,5 mm

## Dane techniczne

Wykonanie	profilowany
Bezhalogenowy	brak
Rodzaj montażu pokryw	Położenie wewnętrzne
Stopień ochrony	IP 30
Folia ochronna	tak
Odporność kod IK	IK08
Zakres temperatur maks.	60 °C
Zakres temperatur min.	-15 °C