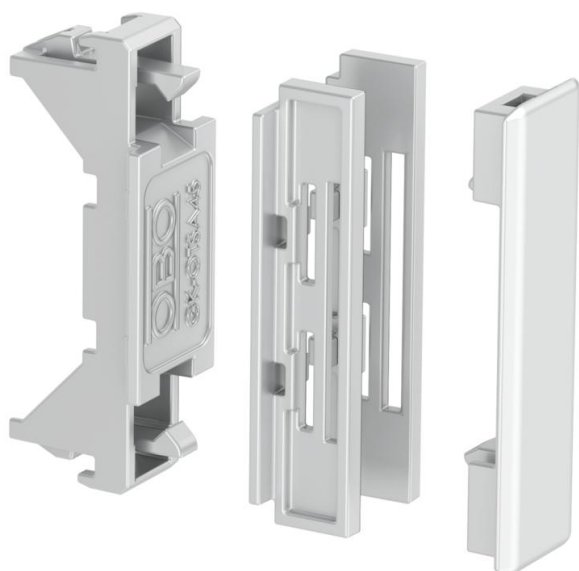


# Karta charakterystyki technicznej

## Pokrywa styku pokrywy

Numery katalogowe: 6113034



Pokrywa styku pokrywy Rapid 45-2 do zamaskowania ciętych krawędzi oraz estetycznego montażu osprzętu Modul 45.



**PC/ABS** akrylonitryl-butadien-styren + poliwęglan

### Dane podstawow

|                                 |   |
|---------------------------------|---|
| Numery katalogowe               | 6113034                                   |
| Typ                             | GK-OTSA45AL                               |
| Oznaczenie 1                    | Pokrywa stykowa                           |
| Oznaczenie 2                    | do pokrywy Rapid 45-2                     |
| Wytwórca                        | OBO                                       |
| Wymiar                          | 48x20x20                                  |
| Kolor                           | aluminiowy                                |
| Materiał                        | akrylonitryl-butadien-styren + poliwęglan |
| Najmniejsza jednostka sprzedaży | 1   |
| Jednostka opakowania            | Sztuk                                     |
| Ciężar                          | 0,55 kg                                   |
| Jednostka wagi                  | kg/100 szt.                               |

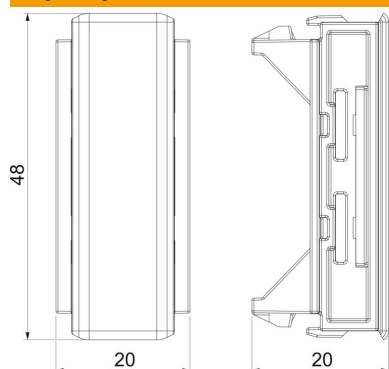
# Karta charakterystyki technicznej

## Pokrywa styku pokrywy

Numery katalogowe: 6113034



### Wymiary



|           |       |
|-----------|-------|
| Długość   | 20 mm |
| Szerokość | 48 mm |
| Wysokość  | 20 mm |

### Dane techniczne

|                         |                                 |
|-------------------------|---------------------------------|
| Wykonanie               | Laminowanie przycinanej pokrywy |
| Rodzaj mocowania        | wzębiany                        |
| Kształt                 | symetryczne                     |
| do wysokości kanału     | 53 mm                           |
| Bezhalogenowy           | tak                             |
| Szerokość pokrywy       | 45 mm                           |
| Stopień ochrony         | IP 20                           |
| Odporność kod IK        | IK08                            |
| Zakres temperatur maks. | 60 °C                           |
| Zakres temperatur min.  | -15 °C                          |