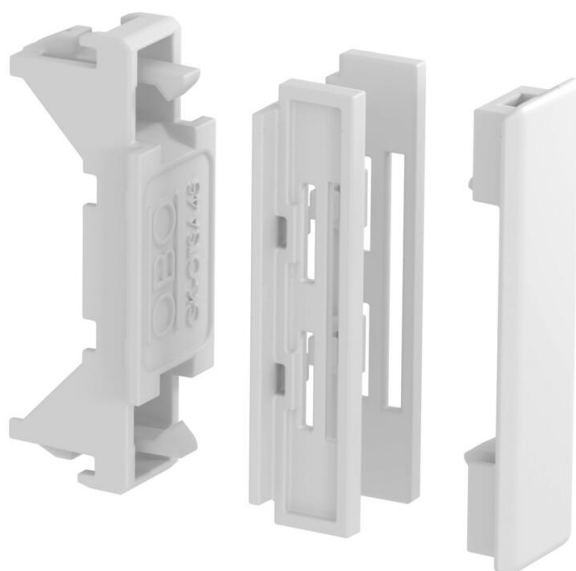


Karta charakterystyki technicznej

Pokrywa styku pokrywy

Numery katalogowe: 6113030



Pokrywa styku pokrywy Rapid 45-2 do zamaskowania ciętych krawędzi oraz estetycznego montażu osprzętu Modul 45.



PC/ABS akrylonitryl-butadien-styren + poliwęglan

Dane podstawow

| | |
|---------------------------------|---|
| Numery katalogowe | 6113030 |
| Typ | GK-OTSA45RW |
| Oznaczenie 1 | Pokrywa stykowa |
| Oznaczenie 2 | do pokrywy Rapid 45-2 |
| Wytwórca | OBO |
| Wymiar | 48x20x20 |
| Kolor | czysta biel; RAL 9010 |
| Materiał | akrylonitryl-butadien-styren + poliwęglan |
| Najmniejsza jednostka sprzedaży | 6 |
| Jednostka opakowania | Sztuk |
| Ciężar | 0,624 kg |
| Jednostka wagi | kg/100 szt. |

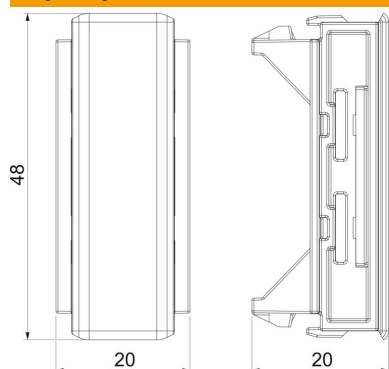
Karta charakterystyki technicznej

Pokrywa styku pokrywy

Numery katalogowe: 6113030



Wymiary



| | |
|-----------|-------|
| Długość | 20 mm |
| Szerokość | 48 mm |
| Wysokość | 20 mm |

Dane techniczne

| | |
|-------------------------|---------------------------------|
| Wykonanie | Laminowanie przycinanej pokrywy |
| Rodzaj mocowania | wzębiany |
| Kształt | symetryczne |
| do wysokości kanału | 53 mm |
| Bezhalogenowy | tak |
| Szerokość pokrywy | 45 mm |
| Stopień ochrony | IP 20 |
| Odporność kod IK | IK08 |
| Zakres temperatur maks. | 60 °C |
| Zakres temperatur min. | -15 °C |