

Karta charakterystyki technicznej

Zacisk FT



Numery katalogowe: 6015271

Zacisk do mocowania korytek siatkowych do podłogi lub na uchwytych dystansowych typ DBL.
Do stosowania tylko w korytkach siatkowych o rozmiarze oczka 50 x 100 mm.



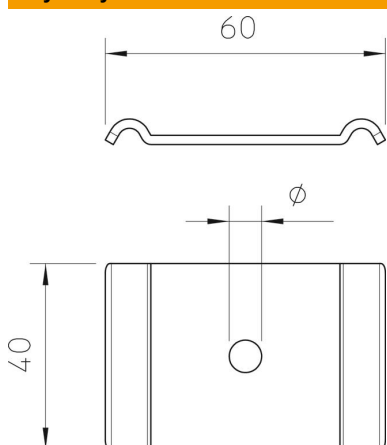
St stal

FT = ocynk ogniowo-zanurzeniowy

Dane podstawow

| | |
|---------------------------------|-------------------------------|
| Numery katalogowe | 6015271 |
| Typ | GKS 50 07 FT |
| Oznaczenie 1 | Zacisk |
| Oznaczenie 2 | do śruby M6 |
| Wytwórca | OBO |
| Wymiar | 60x40 |
| Materiał | Stal |
| Powierzchnia | cynkowana metodą zanurzeniową |
| Norma powierzchni | DIN EN ISO 1461 |
| Najmniejsza jednostka sprzedaży | 50 |
| Jednostka opakowania | Sztuk |
| Ciężar | 3,59 kg |
| Jednostka wagi | kg/100 szt. |

Wymiary



Wymiar | 60 x 40

Karta charakterystyki technicznej

Zacisk FT

Numery katalogowe: 6015271



Dane techniczne

| | |
|-----------------------------------|------|
| Odpowiednie do korytka siatkowego | tak |
| Odpowiednie do drabiny kablowej | brak |
| Odpowiedni do korytka kablowego | brak |
| Średnica otworu | 7 mm |
| Stal nierdzewna, wytrawiana | brak |
| Rodzaj połączenia | inne |