

Karta charakterystyki technicznej

Pokrywa naroża płaskiego z blachy stalowej, otwór systemowy 50 mm

Numery katalogowe: 6279990



Pokrywa naroża płaskiego z blachy stalowej, otwór systemowy 50 mm



St stal

Dane podstawow

| | |
|---------------------------------|--------------------------------|
| Numery katalogowe | 6279990 |
| Typ | GS-OT50FRW |
| Oznaczenie 1 | Pokrywa |
| Oznaczenie 2 | do naroża płaskiego, System 50 |
| Wytwórca | OBO |
| Wymiar | 12x45x400 |
| Kolor | czysta biel; RAL 9010 |
| Materiał | Stal |
| Najmniejsza jednostka sprzedaży | 1 |
| Jednostka opakowania | Sztuk |
| Ciężar | 34,4 kg |
| Jednostka wagi | kg/100 szt. |

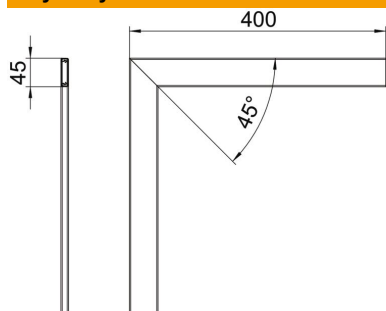
Karta charakterystyki technicznej

Pokrywa naroża płaskiego z blachy stalowej, otwór systemowy 50 mm

Numery katalogowe: 6279990



Wymiary



| | |
|-----------|--------|
| Długość | 400 mm |
| Szerokość | 45 mm |
| Wysokość | 12 mm |

Dane techniczne

| | |
|-------------------------|----------------------|
| Wykonanie | gładka |
| Bezhalogenowy | tak |
| Rodzaj montażu pokryw | Położenie wewnętrzne |
| Stopień ochrony | IP 30 |
| Folia ochronna | tak |
| Odporność kod IK | IK10 |
| Zakres temperatur maks. | 60 °C |
| Zakres temperatur min. | -25 °C |