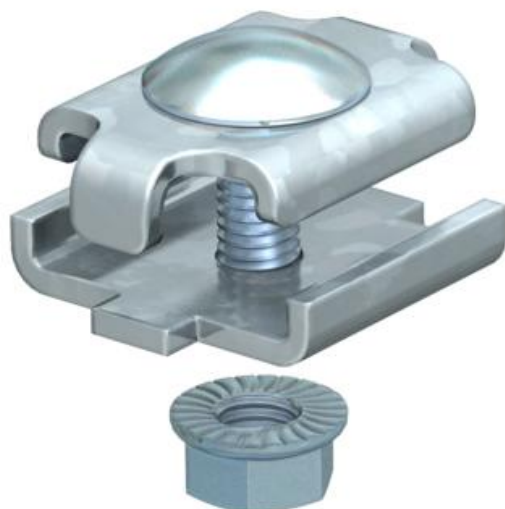


# Karta charakterystyki technicznej

## Łącznik stykowy FT

Numery katalogowe: 6016634



Łącznik stykowy do korytek siatkowych w wersji skręcanej.  
Zawiera śrubę FRS M6 x 20 i nakrętkę kombi.  
Rys. Umieszczenie i ilość łączników korytek siatkowych.

50 - 150 mm = 2 szt.  
200 - 300 mm = 3 szt.  
400 - 450 mm = 4 szt.  
500 - 600 mm = 5 szt.



**St** stal

**FT** = ocynk ogniowo-zanurzeniowy

### Dane podstawow

Numery katalogowe	6016634
Typ	GSV 34 FT
Oznaczenie 1	Łącznik stykowy
Oznaczenie 2	do korytek siatkowych
Wytwórca	OBO
Materiał	Stal
Powierzchnia	cynkowana metodą zanurzeniową
Norma powierzchni	DIN EN ISO 1461
Najmniejsza jednostka sprzedaży	20
Jednostka opakowania	Sztuk
Ciężar	3,15 kg
Jednostka wagi	kg/100 szt.

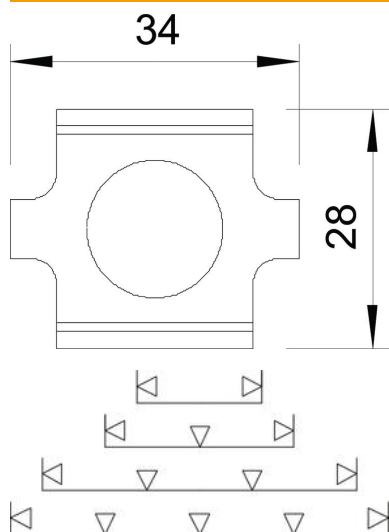
# Karta charakterystyki technicznej

## Łącznik stykowy FT

Numery katalogowe: 6016634



### Wymiary



Wymiar	34 x 27,5
Długość	34 mm
Szerokość	29 mm
Szerokość	1,14 in
Wysokość	24 mm
Wysokość	0,94 in

### Dane techniczne

Wykonanie	Łącznik wzdłużny
Podtrzymanie funkcji	brak
Odpowiednie do korytka siatkowego	tak
Odpowiednie do drabiny kablowej	brak
Odpowiedni do korytka kablowego	brak
Łącznik przegubowy poziomy	brak
Łącznik przegubowy pionowy	brak
Pasuje do drutu korytka siatkowego maks.	4,9 mm
Pasuje do drutu korytka siatkowego min.	3,9 mm
Stal nierdzewna, wytrawiana	brak
Rodzaj połączenia	Łącznik śrubowy