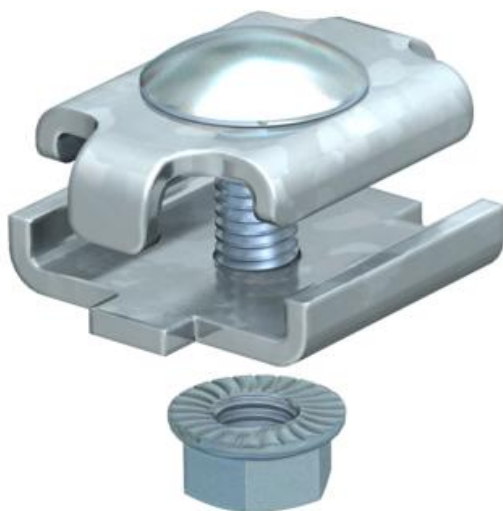


# Karta charakterystyki technicznej

## Zacisk połączeniowy G

Numery katalogowe: 6016596



Łącznik stykowy do korytek siatkowych w wersji skręcanej.  
Zawiera śrubę FRS M6 x 20 i nakrętkę kombi.  
Rys. Umieszczenie i ilość łączników korytek siatkowych.

50-150mm = 2 szt.  
200-300mm = 3 szt.  
400-450mm = 4 szt.  
500-600mm = 5 szt.



<b>St</b>	stal
<b>G</b>	ocynkowane galwanicznie

### Dane podstawow

Numery katalogowe	6016596
Typ	GSV 34 G
Oznaczenie 1	Łącznik stykowy
Oznaczenie 2	do korytek siatkowych
Wytwórca	OBO
Materiał	Stal
Powierzchnia	cynkowane galwanicznie
Norma powierzchni	EN ISO 19598 / EN ISO 4042
Najmniejsza jednostka sprzedaży	20
Jednostka opakowania	Sztuk
Ciężar	3,155 kg
Jednostka wagi	kg/100 szt.

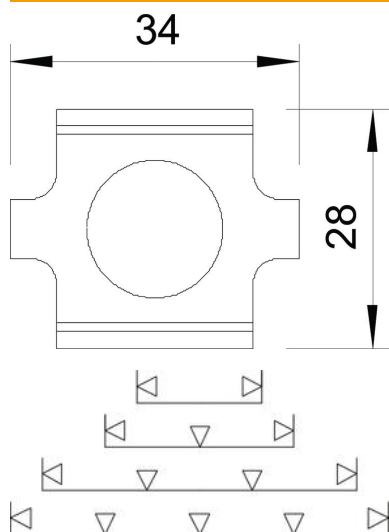
# Karta charakterystyki technicznej

## Zacisk połączeniowy G

Numery katalogowe: 6016596



### Wymiary



Wymiar	34 x 27,5
Długość	34 mm
Szerokość	29 mm
Szerokość	1,14 in
Wysokość	24 mm
Wysokość	0,94 in

### Dane techniczne

Wykonanie	Łącznik wzdłużny
Podtrzymanie funkcji	brak
Odpowiednie do korytka siatkowego	tak
Odpowiednie do drabiny kablowej	brak
Odpowiedni do korytka kablowego	brak
Łącznik przegubowy poziomy	brak
Łącznik przegubowy pionowy	brak
Pasuje do drutu korytka siatkowego maks.	4,9 mm
Pasuje do drutu korytka siatkowego min.	3,9 mm
Stal nierdzewna, wytrawiana	brak
Rodzaj połączenia	Łącznik śrubowy